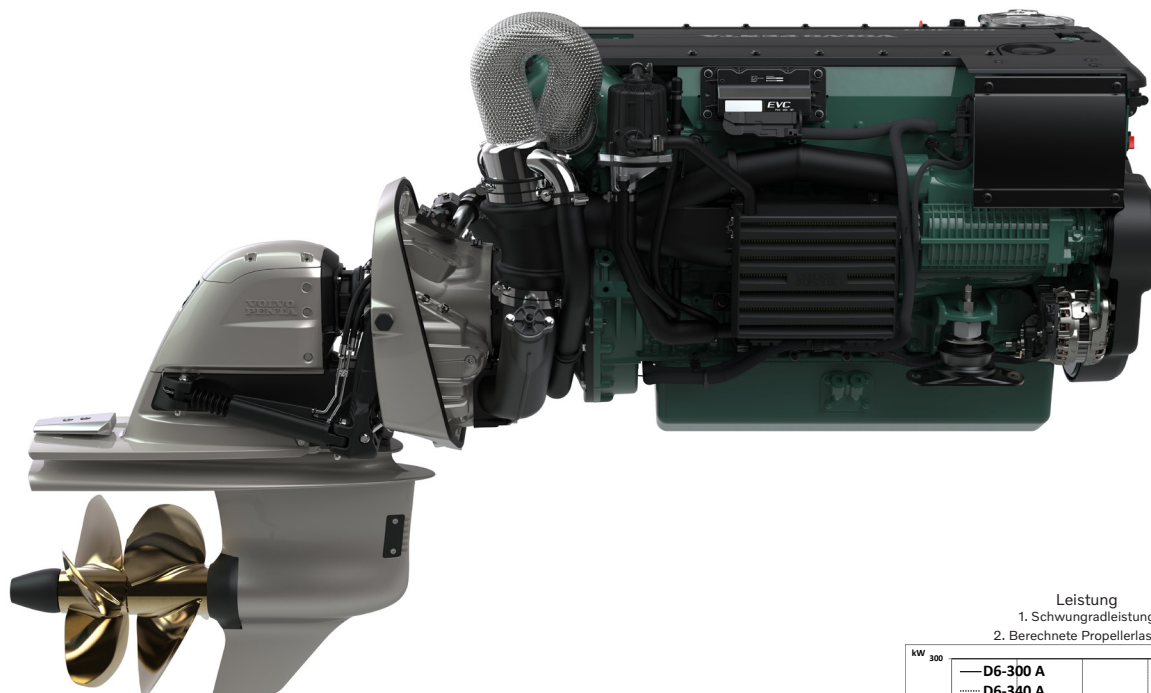


## VOLVO PENTA AQUAMATIC DUOPROP

# D6-300/340/380/400 DPH

5.5 liter, 6-Zylinder Reihenmotor



### Technische Daten

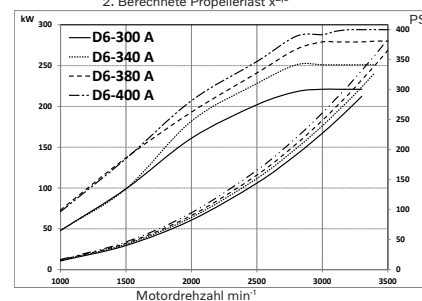
Produkt Kennzeichnung	D6-300 A	D6-340 A	D6-380 A	D6-400 A
Schwungradleistung, kW (PS)	221 (300)	250 (340)	280 (380)	294 (400)
Propellerwellenleistung, kW (PS)	212 (289)	241 (327)	269 (366)	282 (384)
Nenn Drehzahl, min <sup>-1</sup>	3300	3400	3500	3500
Hubraum, Liter	5.50	5.50	5.50	5.50
Zylinderzahl/Bauweise	6-Zyl. Reihenmotor	6-Zyl. Reihenmotor	6-Zyl. Reihenmotor	6-Zyl. Reihenmotor
Ansaugsystem	Turbo, Ladeluftkühlung	Turbo, Ladeluftkühlung	Turbo, Ladeluftkühlung, Kompressor	
Leistung	R4*	R4*	R4*	R5**
Gewicht trocken, mit DPH, kg	745	745	760	780
Propellerserie	H2 - H10	H2 - H10	H2 - H10	H2 - H10
Untersetzung	1.69:1	1.69:1	1.69:1	1.59:1
Spannung	12V	12V	12V	12V
Abgaszertifizierungen	IMO NOx, EU RCD Stage II, US EPA Tier 3			
Geschwindigkeitsbereich, Knoten	25 - 50	25 - 50	25 - 50	25 - 50

Technische Daten gem. ISO 8665. Der untere Wärmewert des Kraftstoffs beträgt 42,700 kJ/kg und die Dichte 840 g/l bei 15°C. Im Handel befindliche Kraftstoffe können von dieser Spezifikation abweichen, was Leistung und Kraftstoffverbrauch beeinflusst.

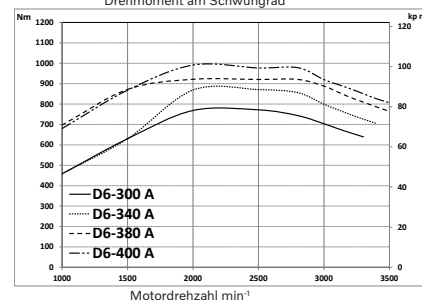
\*R4. Für leichte Gleitboote in gewerblichem Gebrauch.

\*\*R5. Für Freizeitboote und für gewerblich genutzte Hochgeschwindigkeitsgleitboote.

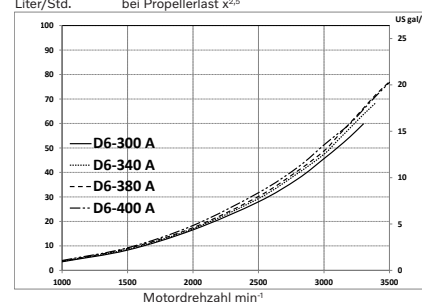
Leistung  
1. Schwungradleistung  
2. Berechnete Propellerlast x<sup>2,5</sup>



Drehmoment  
Drehmoment am Schwungrad



Kraftstoffverbrauch  
bei Propellerlast x<sup>2,5</sup>



# D6-300/340/380/400 DPH

5.5 liter, 6 Zylinder Reihenmotor

## Technische Beschreibung

### Motorblock und -kopf

- Zylinderblock und Zylinderkopf aus Gusseisen
- An den Motorblock angepasster Leiterraum
- 4-Ventil-Technologie mit hydraulischer Zuvorrichtung
- Doppelt obenliegende Nockenwellen
- Ölgewässerte Kolben mit zwei Kompressionsringen und einem Ölabbstreifring
- Integrierte Zylinderlaufbuchsen
- Siebenfach gelagerte Pleuellwelle
- Nockenwellen-Heck-Motorsteuerung

### Motorlagerung

- Flexibler Motoreinbau

### Schmieranlage

- Austauschbare separate Haupt- und Nebentrommel-Ölfilter
- Seewassergekühlter rohrförmiger Ölkühler
- Ölstands- und Öltemperaturgeber
- Pleuellgehäuse-Ölabscheider, wartungsfrei

### Kraftstoffanlage

- Common Rail-Einspritzsystem, 2000 bar
- Elektronisch gesteuerte Zentralverarbeitung (Engine Management System, EMS)
- Kraftstoffdruckgeber zur Anzeige verstopfter Kraftstofffilter

- Einfacher Kraftstoffeffilter (Schleudertyp), mit Wasserabscheider und Alarm für Wasser im Kraftstofffilter

### Luftinlass- und -auslasssystem

- Riemengetriebener Luftpressor mit Schalldämpfer als Option (nicht bei 300 und 340 PS)
- Luftfilter mit austauschbarem Einsatz
- Pleuellwellengase, zum Luftinlass entlüftet
- Auspuffkrümmer oder Auspuffsteigrohr
- Abgasturbolader, frischwassergekühlt
- Alarm für Seewasserverlust

### Kühlanlage

- Thermostatregulierte Frischwasserkühlung
- Seewassergekühlter Röhrenwärmetauscher
- Kühlanlage vorbereitet für Heißwasserauslass
- Seewasser-Impellerpumpe
- Am Motor angebautes Seewassersieb

### Elektrische Anlage

- Bootsgenerator (12 V/150 A oder 24 V/80 A) vorbereitet für Pulse Width Modulation (PWM)
- Automatiksicherungen für Motor, Getriebe und EVC
- Zusatzstoppschalter vor dem Motor
- Motor erhältlich mit 12 V
- Stromanschlüsse und Sicherungen nebeneinander in einem Anschlusskasten auf dem Motor untergebracht

### Electronic Vessel Control (EVC)

- Vollständige Integration von Motoren, Elektronik und EVC-Merkmalen im Glass Cockpit
- Elektronische Schaltung und Drehzahlregelung als Standard
- Unterstützung der Easy-Connect-App
- Wartungsassistent mit Servicealarm

### Antrieb

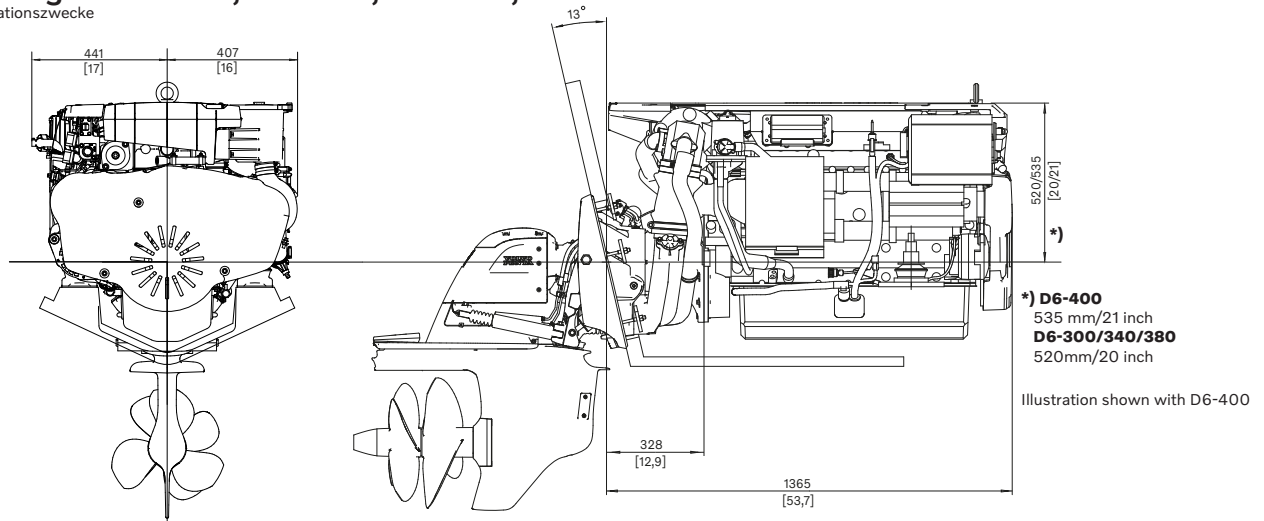
- Komplett mit Trägerplatte und Einbauteilen
- Max. Antriebsschwenkwinkel 50° (einstellbar)
- Aluminiumschutzanoden gegen Korrosion
- Eingebaute Kick-up-Funktion zur Verringerung von Antriebsschäden bei Grundberührung
- Elektrische Schaltung durch elektronisches Stellglied
- Voll integrierte Wassereinlass- und Abgasanlagen
- Propeller der H-Serie, zum Schutz vor Korrosion isoliert
- Kompatibel zu 12V

### Option

- U.S.C.G./MED (SOLAS)

## Abmessungen D6-300, D6-340, D6-380, D6-400

Nicht für Installationszwecke



Hier genannte Modelle, Standardausrüstungen und Zubehör sind nicht in allen Ländern erhältlich. Abbildungen entsprechen nicht unbedingt der Standardausführung. Änderungen ohne vorherige Mitteilungen vorbehalten.

Für weitere Informationen über Motoren und optionales Zubehör von Volvo Penta wenden Sie sich bitte an Ihren Volvo Penta Händler oder besuchen Sie uns im Internet unter [www.volvopenta.com](http://www.volvopenta.com)

# VOLVO PENTA

AB Volvo Penta

SE-405 08 Göteborg, Sweden  
[www.volvopenta.com](http://www.volvopenta.com)



Laden Sie die Volvo-Penta-Händler-Finde-App für Ihr iPhone oder Android herunter