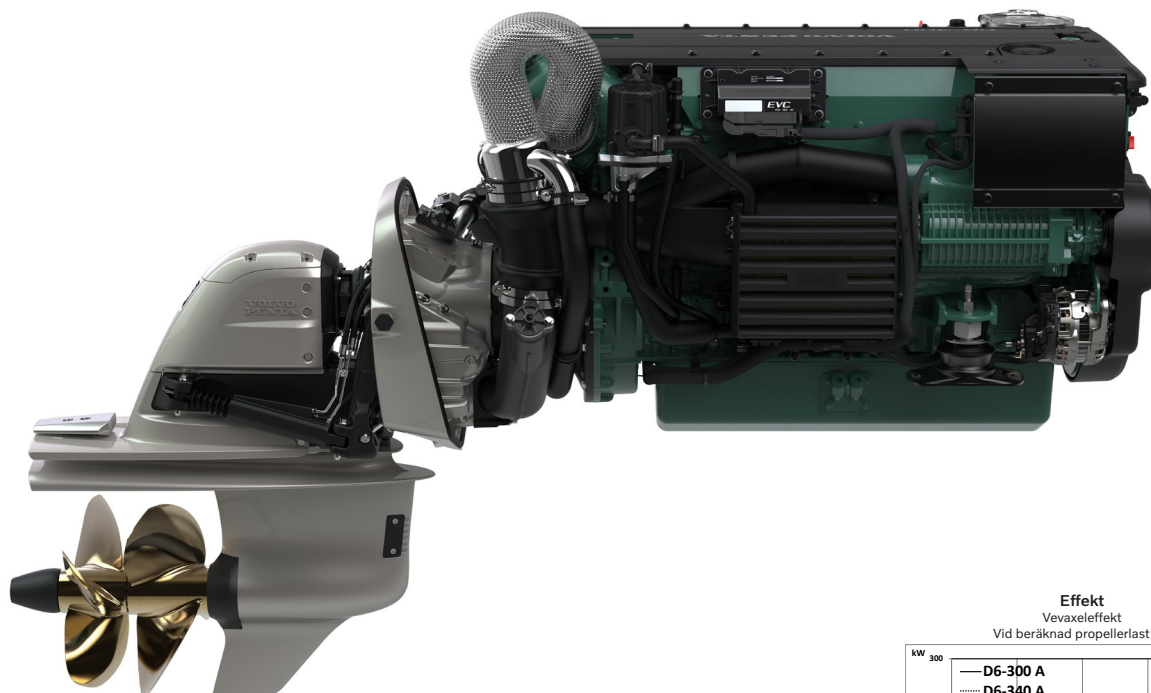


VOLVO PENTA AQUAMATIC DUOPROP

D6-300/340/380/400 DPH

5.5 liter, rak 6 cylinder



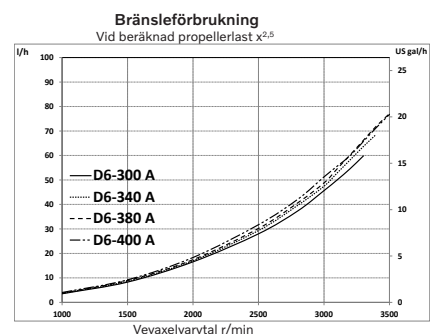
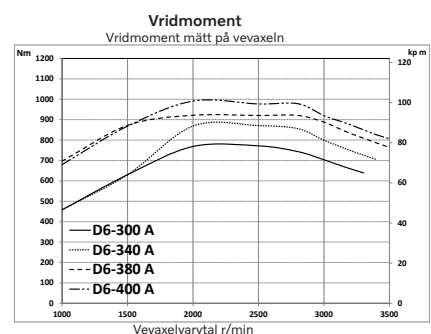
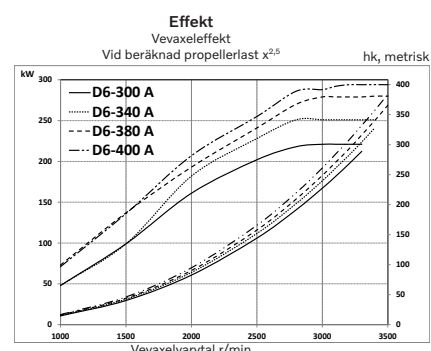
Tekniska data

| Produktbeteckning | D6-300 A | D6-340 A | D6-380 A | D6-400 A |
|-----------------------------|---|-----------|-----------------------------------|-----------|
| Vevaxeeffekt, kW (hk) | 221 (300) | 250 (340) | 280 (380) | 294 (400) |
| Propelleraxeeffekt, kW (hk) | 212 (289) | 241 (327) | 269 (366) | 282 (384) |
| Varvtal, r/min | 3300 | 3400 | 3500 | 3500 |
| Motorns cylindervolym, l | 5.50 | 5.50 | 5.50 | 5.50 |
| Cylinderantal | rak 6 | rak 6 | rak 6 | rak 6 |
| Aspiration | turbo, laddluftkylare | | turbo, laddluftkylare, kompressor | |
| Effektinställning | R4* | R4* | R4* | R5** |
| Torr vikt med DPH, kg | 745 | 745 | 760 | 780 |
| Propellerserie | H2 - H10 | H2 - H10 | H2 - H10 | H2 - H10 |
| Utväxling | 1.69:1 | 1.69:1 | 1.69:1 | 1.59:1 |
| Spänning | 12V | 12V | 12V | 12V |
| Emissionsuppfyllnad | IMO NOx, EU RCD Stage II, US EPA Tier 3 | | | |
| Hastighetsområde, kn | 25 - 50 | 25 - 50 | 25 - 50 | 25 - 50 |

Tekniska data enligt ISO 8665. Bränslets undre värmevärde är 42700 kJ/kg och täthet 840 g/liter vid 15°C. Handelsbränsle kan avvika från denna specifikation, vilket påverkar effekt och bränsleförbrukning.

*R4. För lätta, planande båtar i kommersiell sjöfart.

**R5. För fritidsbåtar och kan användas för högfarts, planande båtar i kommersiell sjöfart.



D6-300/340/380/400 DPH

5.5 liter, rak 6 cylinder

Teknisk beskrivning

Motor och block

- Cylinderblock och topplock av gjutjärn
- Förstärkningsram i motorblocket
- 4-ventilsteknik med hydraulisk ventilspelsjustering
- Dubbla överliggande kamaxlar
- Oljekylida kolvar med två kompressionsringar och en oljeskrapping
- Integrerade cylinderfoder
- Sjulagrad vevaxel
- Kamaxeldrivning i bakkant

Motorupphängning

- Elastisk motorupphängning

Smörjsystem

- Utbytbar separat fullflödes- och bypass-oljefilter
- Sjövattenkyld röroljekylare
- Oljenivå- och oljetemperaturgivare
- Oljeavskiljare vevhusventilation, underhållsfri enhet

Bränslesystem

- Common rail bränsleinsprutningssystem, 2000bar
- Kontrollsystem för att styra bränsleinsprutning och givare (EMS – Engine Management System)
- Bränsletryckgivare som indikerar igen-sättning av bränslefilter
- Finfilter av typen spin-on med vattenavskiljare och vattenarm

Insugnings- och avgassystem

- Remdriven kompressor med ljuddämpare (ingen kompressor på 300hk och 340hk)
- Luftfilter med utbyttbar insats
- Vevhusgaserna returneras in i luftfiltret
- Avgaskrök eller avgasriser
- Turbo, färskvattenkyld
- Alarm för förlust av sjövatten

Kylsystem

- Termostatreglerad färskvattenkylning
- Sjövattenkyld rörvärmeväxlare
- Kylsystem förberett för varmvattenuttag
- Impellerpump, sjövatten
- Motormonterat sjövattenfilter

Elsystem

- Generator anpassad för marint bruk (12V/150A eller 24V/80A) förberedd för Pulse Width Modulation (PWM)
- Automatsäkringar för motor, transmission och EVC
- Extra stoppknapp i motorns framkant
- Motor tillgänglig med 12V
- Elanslutningar och säkringar placerade i en och samma anslutningsbox på motorn

Electronic Vessel Control (EVC)

- Motor, elektronik och EVC funktioner helt integrerade genom Glass Cockpit
- Elektroniskt reglage för växling och gas som standard

- Stöd för Easy Connect app

- Maintenance Assistant med servicealarm

Drev

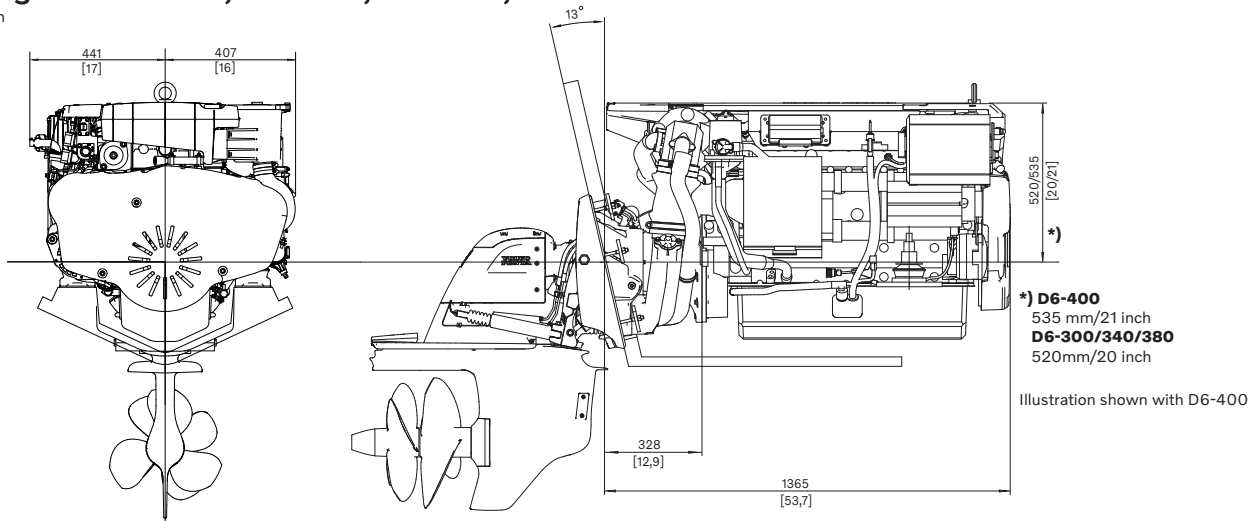
- Kompletterat med sköld och installationsdetaljer
- Drevet kan fällas upp max 50° (justerbart)
- Skyddsanoder av aluminium hindrar korrosion
- För att minska eventuella skador vid påkörning av föremål i vattnet finns en kick-up-funktion inbyggd i hydraulcylindrarna, som gör att drevet kan slå upp
- Elväxling med elektroniskt ställdon
- Integrerat vattenintag och avgassystem
- H-serie isolerade propellrar för att förhindra korrosion
- Kompatibel med 12V

Tillval

- U.S.C.G./MED (SOLAS)

Måttuppgifter D6-300, D6-340, D6-380, D6-400

Ej för installation



Alla modeller, standardutrustning och tillbehör finns inte tillgängliga i alla länder. Alla specifikationer kan ändras utan föregående meddelande. Den illustrerade motorn kan avvika något från standardspecifikationen.

Kontakta din närmaste Volvo Penta-återförsäljare för mer information om Volvo Penta-motorer och extrautrustning/tillbehör eller besök www.volvopenta.com

VOLVO PENTA

AB Volvo Penta

SE-405 08 Göteborg, Sweden
www.volvopenta.com



Ladda ner vår Dealer Locator App för lokalisering av Volvo Penta-återförsäljare för din iPhone eller Android