

VOLVO PENTA INBOARD DIESEL

D6-440/480

5.5 liter, 6-Zylinder Reihenmotor



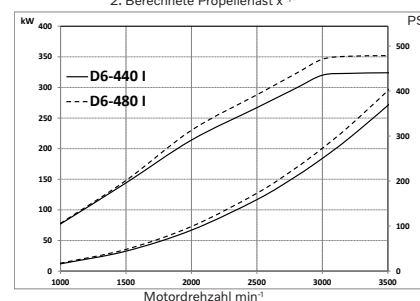
Technische Daten

| Produkt Kennzeichnung | D6-440 I | D6-480 I |
|----------------------------------|---|--------------------|
| Schwungradleistung, kW (PS) | 324 (440) | 353 (480) |
| Propellerwellenleistung, kW (PS) | 311 (423) | 339 (461) |
| Nenn Drehzahl, min ⁻¹ | 3700 | 3700 |
| Hubraum, Liter | 5.50 | 5.50 |
| Zylinderzahl/Bauweise | 6-Zyl. Reihenmotor | 6-Zyl. Reihenmotor |
| Ansaugsystem | Turbo, Ladeluftkühlung, Kompressor | |
| Leistung | R5* | R5* |
| Gewicht trocken, mit HS85IV, kg | 755 | 755 |
| Gewicht trocken, mit HS85A, kg | 725 | 725 |
| Untersetzung HS85IV | 2.008 - 2.493 | 2.008 - 2.493 |
| Untersetzung HS85A | 1.962 - 2.500 | 1.962 - 2.500 |
| Spannung | 12V oder 24V | 12V oder 24V |
| Abgaszertifizierungen | IMO NOx, EU RCD Stage II, US EPA Tier 3 | |

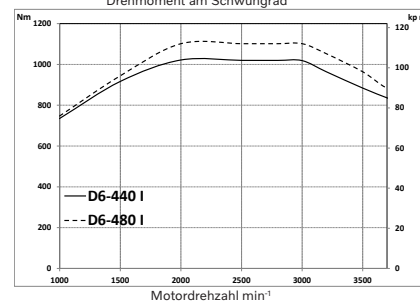
Technische Daten gem. ISO 8665. Der untere Wärmewert des Kraftstoffs beträgt 42,700 kJ/kg und die Dichte 840 g/l bei 15°C. Im Handel befindliche Kraftstoffe können von dieser Spezifikation abweichen, was Leistung und Kraftstoffverbrauch beeinflusst.

*R5. Für Freizeitboote und für gewerblich genutzte Hochgeschwindigkeitsgleitboote

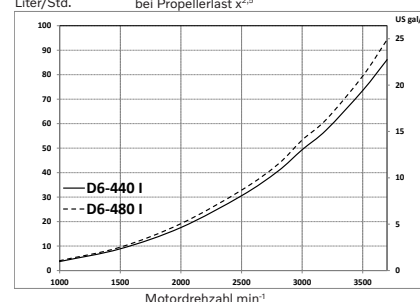
Leistung
1. Schwungradleistung
2. Berechnete Propellerlast x^{2,5}



Drehmoment
Drehmoment am Schwungrad



Kraftstoffverbrauch
bei Propellerlast x^{2,5}



D6-440/480

5.5 liter, 6 Zylinder Reihenmotor

Technische Beschreibung

Motorblock und -kopf

- Zylinderblock und Zylinderkopf aus Gusseisen
- An den Motorblock angepasster Leiterraum
- 4-Ventil-Technologie mit hydraulischer Zurrvorrichtung
- Doppelt obenliegende Nockenwellen
- Ölgekühlte Kolben mit zwei Kompressionsringen und einem Ölabbstreifring
- Integrierte Zylinderlaufbuchsen
- Siebenfach gelagerte Kurbelwelle
- Heck-Motorsteuerung

Motorlagerung

- Flexibler Motoreinbau

Schmieranlage

- Austauschbare separate Haupt- und Nebstrom-Ölfilter
- Seewassergekühlter rohrförmiger Ölkühler
- Ölstands- und Öltemperaturgeber
- Kurbelgehäuse-Ölabstreifer, wartungsfrei

Kraftstoffanlage

- Common Rail-Einspritzsystem, 2000 bar
- Elektronisch gesteuerte Zentralverarbeitung (Engine Management System, EMS)
- Kraftstoffdruckgeber zur Anzeige verstopfter Kraftstofffilter

- Einfacher Kraftstoffeffilter (Schleudertyp), mit Wasserabscheider und Alarm für Wasser im Kraftstofffilter

Luftreinlass- und -auslasssystem

- Riemengetriebener Luftpresser mit Schalldämpfer
- Luftfilter mit austauschbarem Einsatz
- Kurbelwellengase, zum Luftreinlass entlüftet
- Auspuffkrümmer oder Auspuffsteigrohr
- Abgasturbolader, frischwassergekühlt
- Alarm für Seewasserverlust

Kühlanlage

- Thermostatregulierte Frischwasserkühlung Seewassergekühlter Röhrenwärmetauscher
- Kühlanlage vorbereitet für Heißwasserauslass
- Seewasser-Impellerpumpe
- Am Motor angebautes Seewassersieb

Elektrische Anlage

- Bootsgenerator (12 V/150 A oder 24 V/80 A) vorbereitet für Pulse Width Modulation (PWM)
- Automatiksicherungen für Motor, Getriebe und EVC
- Zusatzstoppschalter vor dem Motor
- Motor erhältlich mit 12 V und mit 24 V
- Stromanschlüsse und Sicherungen nebeneinander in einem Anschlusskasten auf dem Motor untergebracht

Electronic Vessel Control (EVC)

- Vollständige Integration von Motoren, Elektronik und EVC-Merkmalen im Glass Cockpit
- Elektronische Schaltung und Drehzahlregelung als Standard
- Elektronische Ruderanlage bei Doppelanlagen als Option
- Zusatz-Steckplätze
- Lowspeed als Standard
- Bei Doppelanlagen optionaler Joystick
- Autopilot mit Joystick Driving als Option
- Unterstützung der Easy-Connect-App
- Wartungsassistent mit Servicealarm

Getriebe

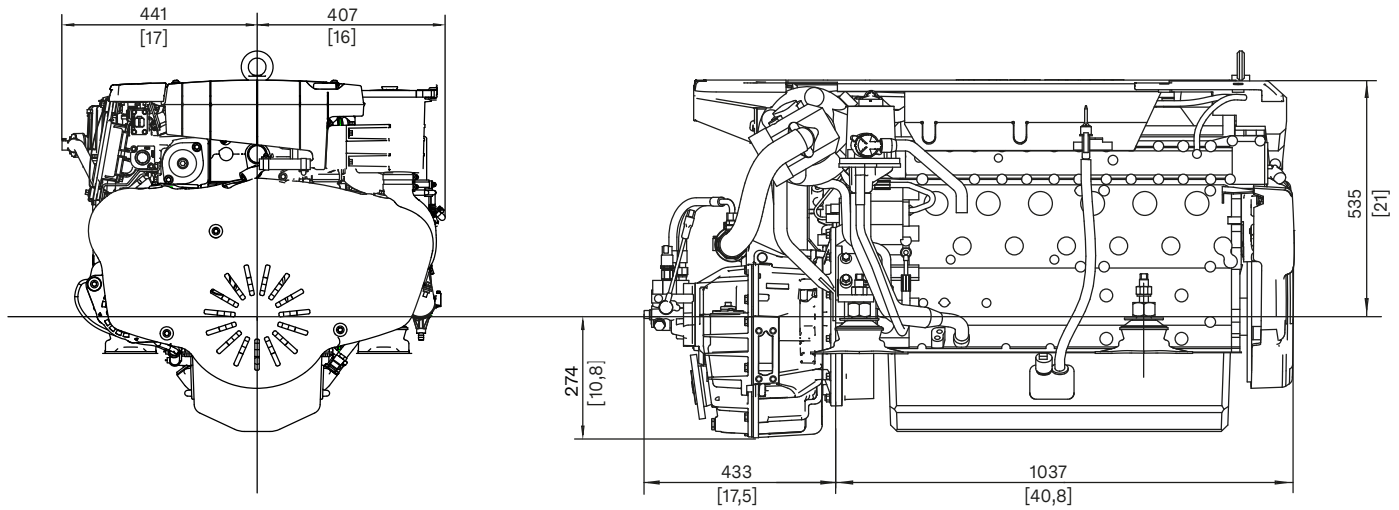
- Getriebe mit angepasstem Tiefbett und 8° Neigungswinkel für kompakte Anlage mit minimalem Propellerwellenwinkel. V-Antrieb ist lieferbar.
- Kegelradgetriebe für weichen Lauf bei allen Drehzahlen
- Hydraulisch betätigte Kupplung für sanfte Schaltvorgänge
- Elektrische Schaltung durch elektromagnetische Ventile
- Beim Segeln kann die Propellerwelle 24 Stunden ohne Motorstart rotieren
- Seewassergekühlter Ölkühler
- Optionale geringe Drehzahl

Option

- U.S.C.G./MED (SOLAS)

Abmessungen D6-440, D6-480 / HS85A

Nicht für Installationszwecke



Hier genannte Modelle, Standardausrüstungen und Zubehör sind nicht in allen Ländern erhältlich. Abbildungen entsprechen nicht unbedingt der Standardausführung. Änderungen ohne vorherige Mitteilungen vorbehalten.

Für weitere Informationen über Motoren und optionales Zubehör von Volvo Penta wenden Sie sich bitte an Ihren Volvo Penta Händler oder besuchen Sie uns im Internet unter www.volvopenta.com

VOLVO PENTA

AB Volvo Penta

SE-405 08 Göteborg, Sweden
www.volvopenta.com



IOS



Android

Laden Sie die Volvo-Penta-Händler-Finde-App für Ihr iPhone oder Android herunter