

VOLVO PENTA INBOARD DIESEL

D6-440/480

5.5 liter, rak 6 cylinder



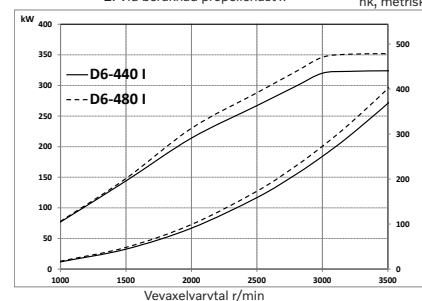
Tekniska Data

Produktbeteckning	D6-440 I	D6-480 I
Vevaxeeffekt, kW (hk)	324 (440)	353 (480)
Propelleraxeeffekt, kW (hk)	311 (423)	339 (461)
Varvtal, r/min	3700	3700
Motorns cylindervolym, l	5.50	5.50
Cylinderantal	rak 6	rak 6
Aspiration	turbo, laddluftkylare, kompressor	
Effektinställning	R5*	R5*
Torr vikt med HS85IV, kg	755	755
Torr vikt med HS85A, kg	725	725
Utväxling HS85IV	2.008 - 2.493	2.008 - 2.493
Utväxling HS85A	1.962 - 2.500	1.962 - 2.500
Spänning	12V eller 24V	12V eller 24V
Emissionsuppfyllnad	IMO NOx, EU RCD Stage II, US EPA Tier 3	

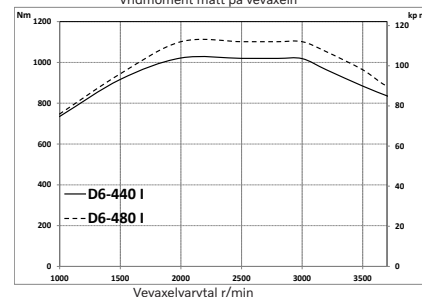
Tekniska data enligt ISO 8665. Bränslets undre värmevärde är 42700 kJ/kg och täthet 840 g/liter vid 15°C. Handelsbränsle kan avvika från denna specifikation, vilket påverkar effekt och bränsleförbrukning.

*R5. För fritidsbåtar och kan användas för högfarts, planande båtar i kommersiell sjöfart.

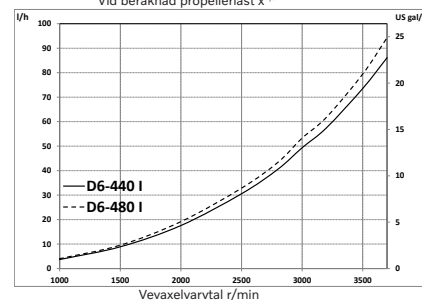
Effekt
1. Vevaxeeffekt
2. Vid beräknad propellerlast $x^{2.5}$ hk, metrisk



Vridmoment
Vridmoment mätt på vevaxeln



Bränsleförbrukning
Vid beräknad propellerlast $x^{2.5}$



D6-440/480

5.5 liter, rak 6 cylinder

Teknisk beskrivning

Motor och block

- Cylinderblock och topplock av gjutjärn
- Förstärkningsram i motorblocket
- 4-ventilsteknik med hydraulisk ventilspelsjustering
- Dubbla överliggande kamaxlar
- Oljekylida kolvar med två kompressionsringar och en oljeskraping
- Integrerade cylinderfoder
- Sjulagrad vevaxel
- Kamaxeldrivning i bakkant

Motorupphängning

- Elastisk motorupphängning

Smörjsystem

- Utbytbar separat fullflödes- och bypass-oljefilter
- Sjövattnenkylid röroljekylare
- Givare för oljenivå och oljetemperatur
- Oljeavskiljare vevhusventilation, underhållsfri enhet

Bränslesystem

- Common rail insprutningssystem, 2000 bar
- Kontrollsystem för att styra bränslein-sprutning och givare (EMS – Engine Management System)
- Bränsletryckgivare som indikerar igen-sättning av bränslefilter

- Finfilter av typen spin-on med vatten-avskiljare och vattenlarm

Insugnings- och avgassystem

- Remdriven kompressor med ljuddämpare
- Luftfilter med utbytbar insats
- Vevhusgaserna returneras in i luftfiltret
- Avgaskrök eller avgasriser
- Turbo, färskvattenkyld
- Alarm för förlust av sjövattnen

Kylsystem

- Termostatreglerad färskvattenkylning
- Sjövattnenkylid rörvärmeväxlare
- Kylsystem förberett för varmvattenuttag
- Impellerpump, sjövattnen
- Motormonterat sjövattnenfilter

Elsystem

- Generator anpassad för marint bruk (12V/150A eller 24V/80A) förberedd för Pulse Width Modulation (PWM)
- Automatiska säkringar för motor, transmission och EVC
- Extra stoppknapp placerad i motorns framkant
- Motorn tillgänglig med 12V eller 24V
- Elanslutningar och säkringar placerade i en och samma anslutningsbox på motorn

Electronic Vessel Control (EVC)

- Motor, elektronik och EVC funktioner helt integrerade genom Glass Cockpit

- Elektroniskt reglage för växling och gas som standard
- Elektronisk styrning som tillval med dubbelinstallation
- Plugg-in-kablage
- Lågfartskontroll som tillval
- Joystick som tillval med dubbelinstallation
- Autopilot med Joystick Driving som tillval med dubbelinstallation
- Stöd för Easy Connect app
- Maintenance Assistant med servicealarm

Växellåda

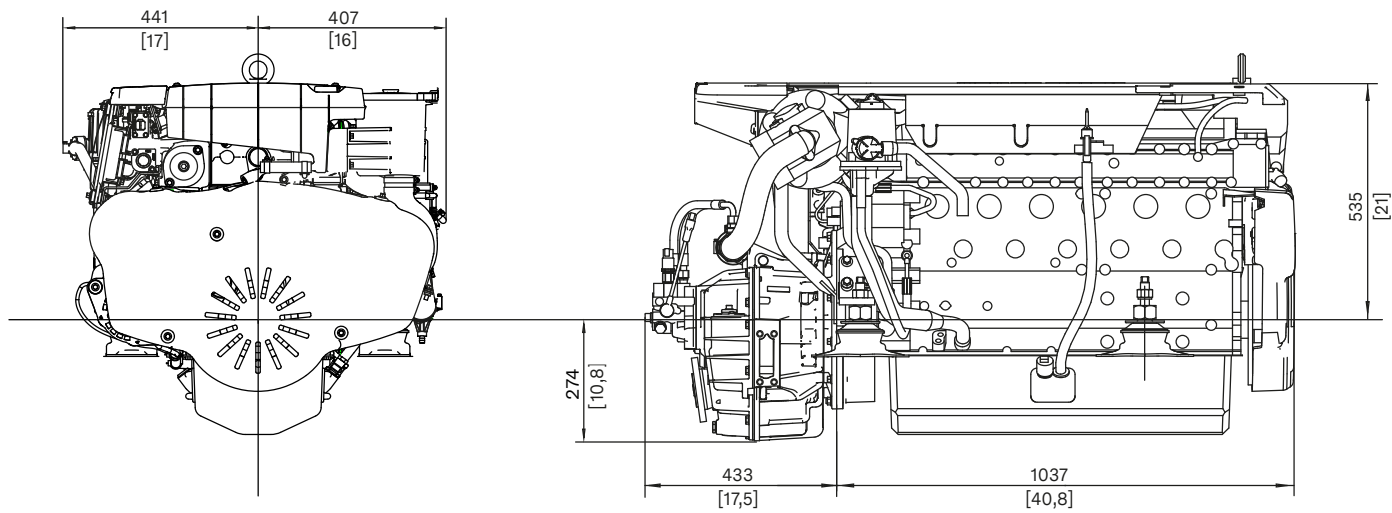
- Växellåda med anpassat "drop center" och 8° nedvinkling för kompakt installation och liten propelleraxelvinkel. V-drive finns att tillgå.
- Snedskurna koniska kuggar som ger tyst gång i alla fartområden
- Hydraulisk koppling för mjuk växling
- Elektrisk växling med elektromagnetiska ventiler
- Vid segling kan propelleraxeln rotera 24 timmar utan att motorn behöver startas för smörjning
- Sjövattnenkylid oljekylare
- Low Speed som tillval

Tillval

- U.S.C.G./MED (SOLAS)

Måttuppgifter D6-440, D6-480 / HS85A

Ej för installation



Alla modeller, standardutrustning och tillbehör finns inte tillgängliga i alla länder. Alla specifikationer kan ändras utan föregående meddelande. Den illustrerade motorn kan avvika något från standardspecifikationen.

Kontakta din närmaste Volvo Penta-återförsäljare för mer information om Volvo Penta-motorer och extrautrustning/tillbehör eller besök www.volvopenta.com

VOLVO PENTA

AB Volvo Penta

SE-405 08 Göteborg, Sweden
www.volvopenta.com



Ladda ner vår Dealer Locator App för lokalisering av Volvo Penta-återförsäljare för din iPhone eller Android