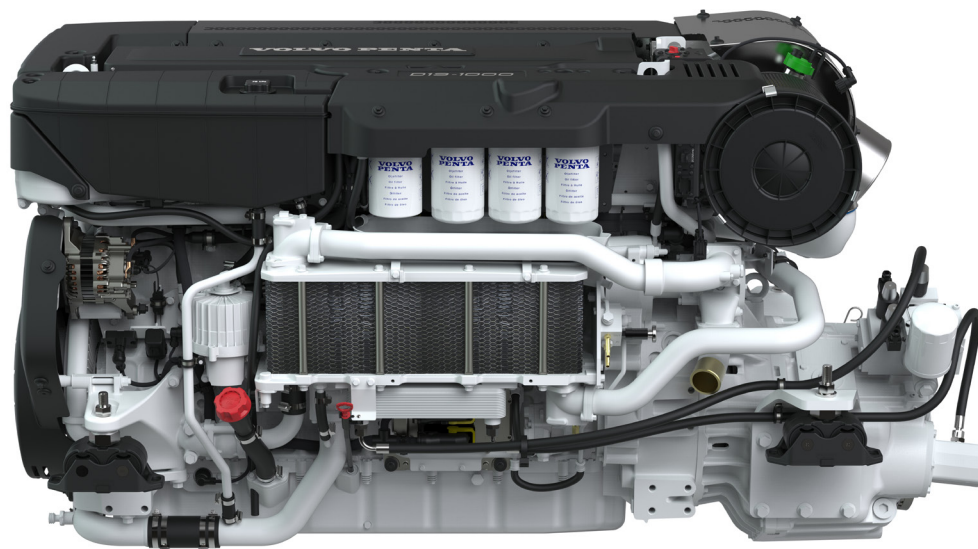


VOLVO PENTA DIESEL ENTROBORDO

D13-1000

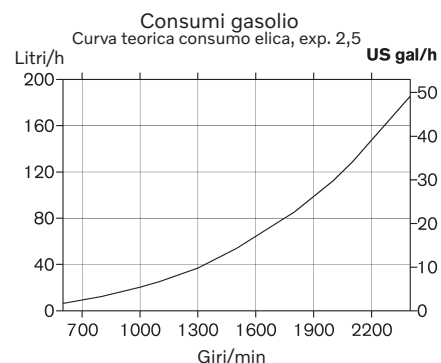
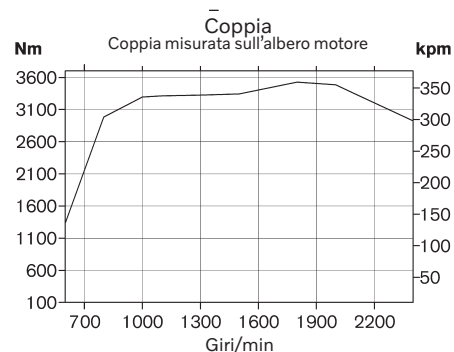
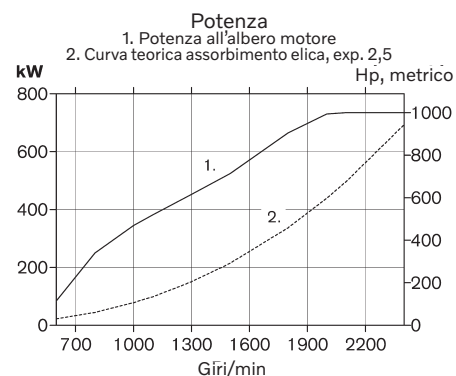
12.8 litri, 6 cilindri in linea



Dati Tecnici

Designazione motore	D13-1000
Configurazione cilindri	sei in linea
Descrizione	4 tempi diesel, iniezione diretta, sovralimentato e postrefrigerato
Alesaggio/corsa, mm	131/158
Cilindrata, lit	12.78
Rapporto di compressione	17.1:1
Peso a secco bobtail, kg	1635
Potenza all'albero motore, kW (Hp) a 2400 giri/min	735 (1000)
Coppia massima, Nm al regime di 1800 giri/min	3527
Conformità per le emissioni	IMO NOx, EU RCD Stage II, US EPA Tier 3
Potenza	R5
Gasolio conforme alle norme	ASTM-D975 1 -D & 2-D, EN 590 o JIS KK 2204
Carter volano /SAE dimensioni	14"/SAE1

Dati Tecnici secondo ISO 8665. Potere calorifico minimo 42.700 kJ/kg e densità di 840 g/litro alla temperatura di 15° C. Combustibili reperibili in commercio potrebbero discostarsi da queste specifiche, ciò influenzerà la potenza del motore ed i consumi gasolio.



D13-1000

12.8 litri, 6 cilindri in linea

Descrizione tecnica

Blocco motore

- Bloque y culata de fundición de hierro fundido
- Culata de una sola pieza
- Refuerzos escalonados del bloque
- Camisas húmedas y asientos/guías de válvula intercambiables
- Cigüeñal forjado de siete apoyos, con superficies de apoyo y muñequillas templadas por inducción
- Tecnología de cuatro válvulas/cilindro con los inyectores-bomba colocados en el centro y árbol de levas en cabeza
- "Flujo cruzado"
- Distribución posterior

Suspensión del motor

- Suspensión elástica

Sistema de lubricación

- Enfriador de aceite integrado en el bloque
- Doble filtro de aceite de paso total tipo "spin-on" y filtro by-pass

Sistema de combustible

- Inyectores-bomba electrónicos
- Bomba de alimentación accionada por engranajes
- Unidad microprocesadora de gobierno (EMS – Engine Management System)
- Filtro combustible simple tipo "spin-on"

Sistema de admisión y escape

- Turbocompresor de doble etapa con postenfriador refrigerado por agua dulce
- Filtro de aire con cartuchos sustituibles
- Codo de escape húmedo (opción)
- Alarma, de agua salada

Sistema de refrigeración

- Intercambiador de calor de placas por agua salada
- Sistema de refrigeración preparado para toma de agua caliente
- Bomba de agua fácilmente accesible situada en el extremo posterior de la campana del volante

Sistema eléctrico

- 24V/110A standard, y más otro alternador opcional de 12V/115A



Electronic Vessel Control (EVC)

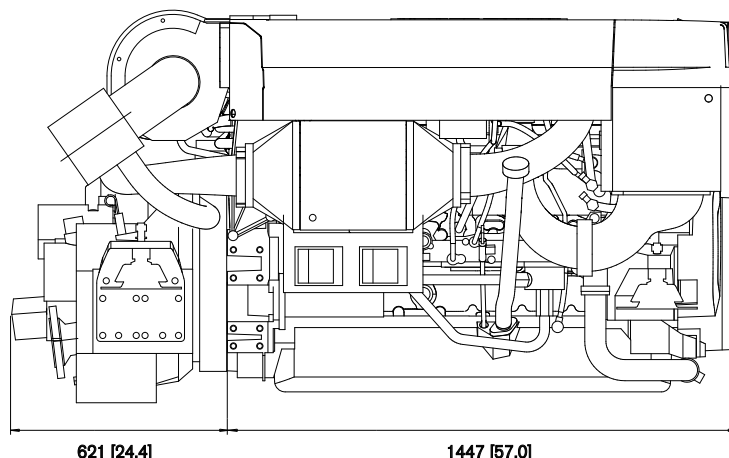
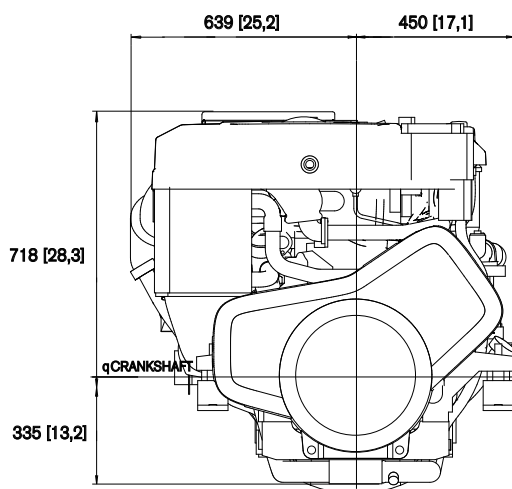
- Integra totalmente i motores, l'elettronica e le funzioni EVC, uniche nel loro genere, come ad esempio ormeggio tramite joystick (disponibili per l'installazione a due motori), Glass Cockpit e molto altro

Scatola ingranaggi

- ZF500-1A-E e ZF500-11V-E, con funzione bassa velocità opzionale (Low Speed), innesto marce elettronico.
- ZF-400A, con Low Speed di serie, innesto marcia elettronico
- Kit di collegamento per Twin disc disponibile

Dimensioni D13-1000 with ZF500-1A

Non valide per installazioni



Non tutti i modelli prodotti o l'equipaggiamento standard e gli accessori, sono disponibili in tutti i paesi. Il motore illustrato potrebbe essere non completamente identico ai motori di serie.

Rivolgetevi al più vicino concessionario Volvo Penta per maggiori informazioni sui motori Volvo Penta e sulle apparecchiature opzionali/gli accessori, o visitate www.volvopenta.com

VOLVO PENTA

AB Volvo Penta

SE-405 08 Göteborg, Sweden
www.volvopenta.com



iOS



Android

Scaricate la App di localizzazione dei concessionari Volvo Penta per iPhone o Android