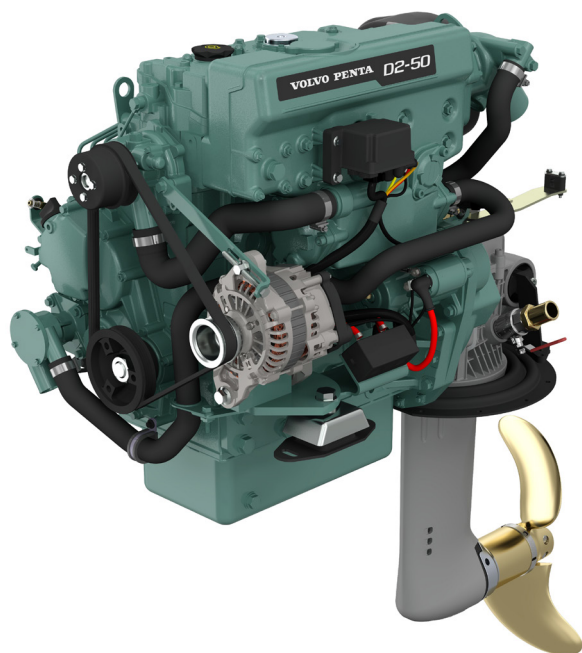


VOLVO PENTA INBOARD DIESEL

D2-50

2.2 litres, 4 cylindres en ligne

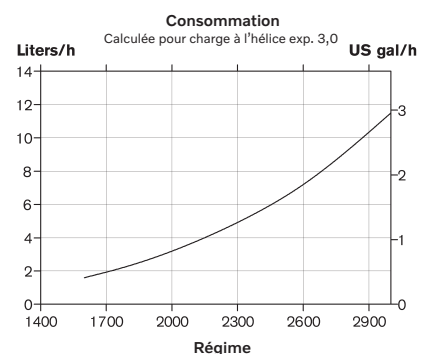
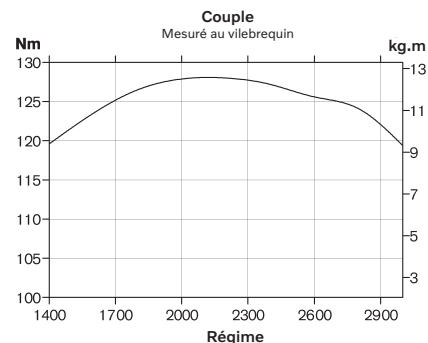
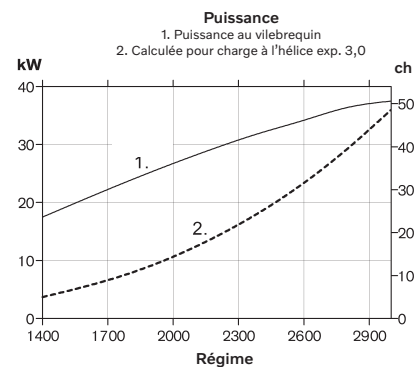


Caractéristiques techniques

Désignation du moteur	D2-50
Puissance au vilebrequin, kW (ch)	37,5 (51)
Puissance à l'arbre porte-hélice, kW (ch)	36 (49)
Régime moteur, tr/min	2700-3000
Cylindrée totale, l	2.2
Nombre de cylindres	4
Alésage/course, mm	84/100
Taux de compression	23.3:1
Poids à sec	
avec inverseur HS25A/MS25, kg	249/243
avec transmission 130S/SR, kg	253
Conformité des émissions	BSO, EU RCD, US EPA Tier 3
Classe d'utilisation	R5*

Caractéristiques techniques selon norme ISO 8665. Carburant avec valeur calorifique inférieure de 42700 kJ/kg et densité de 840 g/l à 15 °C. Le carburant utilisé peut être différent de cette spécification, ce qui influe les données concernant la puissance et la consommation.

*R5. Pour les bateaux de plaisance



D2-50

2.2 litres, 4 cylindres en ligne

Description technique

Moteur et bloc

- Bloc moteur et culasse en fonte de haute qualité. Le carter moteur, de type tunnel, est très rigide.
- Le vilebrequin est forgé avec un revêtement au chrome-molybdène, équilibré statiquement et dynamiquement avec des contrepoids intégrés. Les pistons coulés dans un aluminium à haute teneur en silicium, ont subi un traitement thermique et sont montés avec deux segments de compression chromés et un segment simple racleur d'huile.
- Des sièges de soupapes trempés et pouvant être remplacés
- Un accouplement flexible sur le volant moteur

Installation moteur

- Des silentblochs parfaitement ajustés à l'avant et à l'arrière. Réglables.

Système de lubrification

- Filtre à huile à flux total de type remplaçable
- Conduit de jauge à huile distinct
- Système de ventilation fermé du carter-moteur
- Deux bouchons de remplissage d'huile – sur le dessus et sur le côté du moteur

Système d'alimentation

- Une pompe d'injection montée sur bride, de type en ligne et entraînée par came
- Une pompe d'alimentation avec un levier d'amorçage
- Filtre fin à carburant de type remplaçable
- Arrêt auxiliaire au moteur

Système d'échappement

- Un collecteur d'échappement refroidi par eau douce et un coude d'échappement refroidi par eau de mer

Système de refroidissement

- Un système de refroidissement à eau douce commandé par thermostat
- Un échangeur de température tubulaire avec un vase d'expansion intégré
- Une pompe à eau de mer et une turbine facilement accessibles

Système électrique

- Système électrique 12 V, protégé contre la corrosion
- Alternateur marin de 14V/115 A
- Régulateur de charge avec capteur électronique pour la compensation de chute de tension
- Bougies de préchauffage pour un excellent démarrage à froid
- Démarreur électrique
- Dispositif d'arrêt à commande électrique
- Rallonge de faisceau de différentes longueurs avec connecteurs multibroches

Des instruments EVC

- Tableau marche/arrêt
 - Tachomètre avec alarmes et compteur horaire
- Options :
- Instruments séparés pour :
 - Niveau du carburant
 - Température
 - Voltage
 - Affichage à cristaux liquides avec multi-capteur
 - Interface NMEA présentant les données moteur sur des chart plotters

Choix de transmission

HS25A hydraulique – inverseur avec un angle de sortie de 8°, décentré.

- Rapport 2,3:1/2,3:1 (RH/LH) et 2,71:1/2,71:1 (RH/LH).

MS25A mécanique – inverseur avec un angle de sortie de 8°, décentré.

- Rapport 2,23:1/2,74:1 (RH/LH) et 2,74:1/2,74:1 (RH/LH).

MS25L mécanique – inverseur avec une sortie droite, décentré.

- Rapport 2,27:1/2,10:1 (RH/LH) et 2,74:1/2,72:1 (RH/LH).

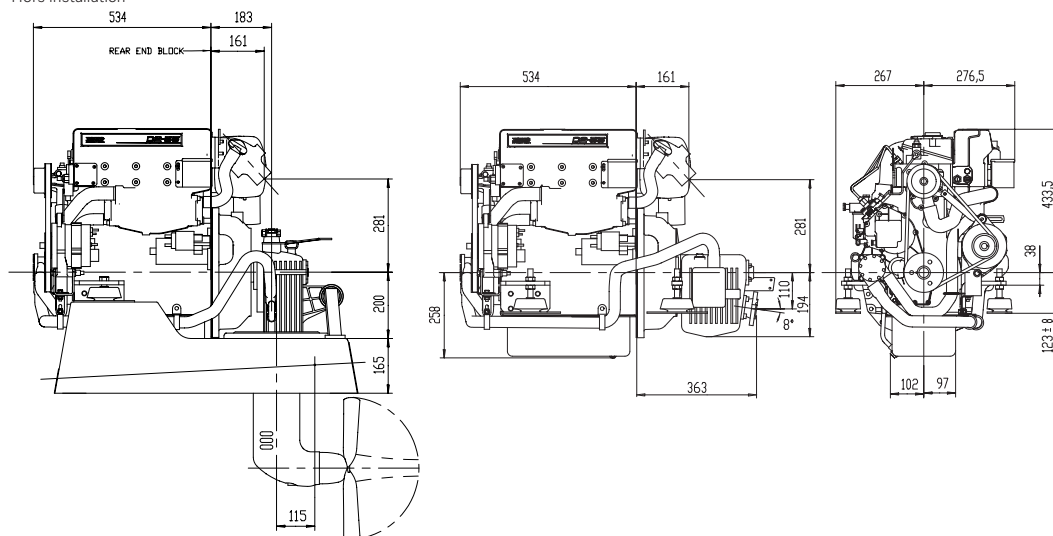
Transmissions S 130S et 130SR pour installation de retournement. Rapport 2,19:1.

Accessoires

- Systèmes de commande de moteur et de direction
- Kits d'alternateur optionnel
- Coupe-batteries et batteries
- Systèmes d'eau chaude
- Vases d'expansion individuels
- Robinets de coque pour eau de refroidissement, crépines et flexibles
- Systèmes d'échappement et sortie de coque
- Systèmes d'alimentation avec filtres, conduits, etc.
- Poulies et supports universels pour prise de force (PTO)
- Systèmes d'arbre porte-hélice et hélices
- Produits chimiques – peintures, huiles, nettoyeurs, etc.

Dimensions D2-50/150S/MS25A

Hors installation



Tous les modèles, équipements standards et accessoires ne sont pas disponibles dans tous les pays. Toutes les spécifications sont sujettes à modification sans préavis. Le moteur illustré n'est pas nécessairement identique au moteur standard de production.

Contactez votre concessionnaire

Volvo Penta le plus proche pour plus

d'informations sur les moteurs et

équipements/accessoires optionnels

Volvo Penta ou allez sur le site

www.volvopenta.com



AB Volvo Penta
SE-405 08 Göteborg, Sweden
www.volvopenta.com