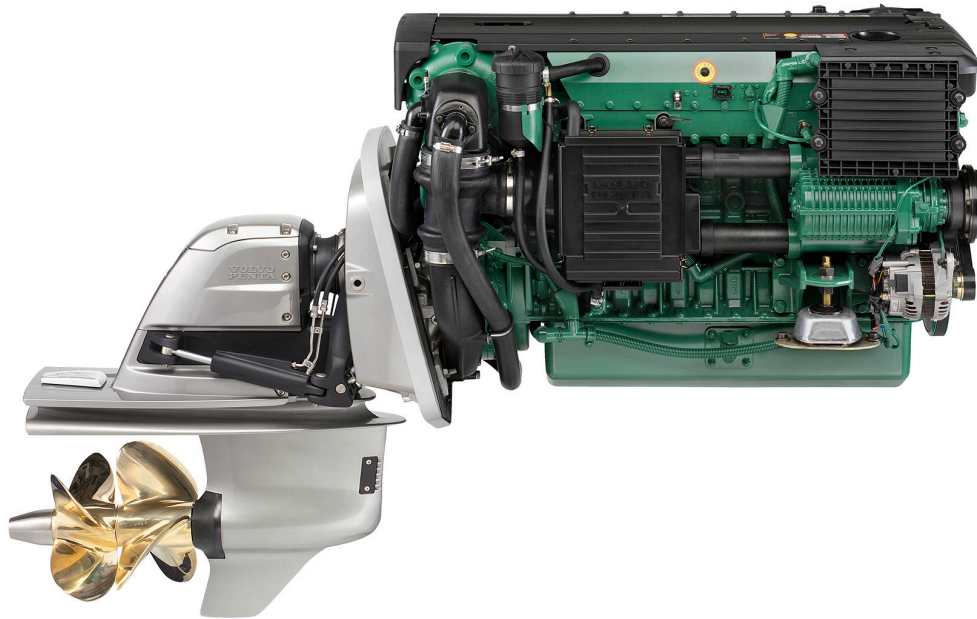


D6-370/DP



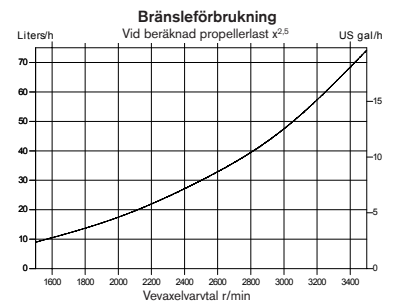
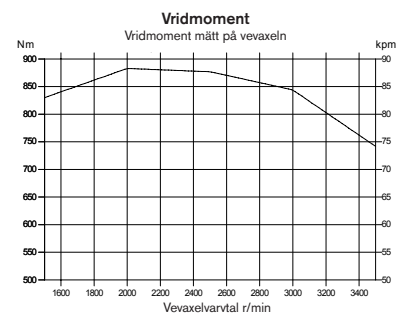
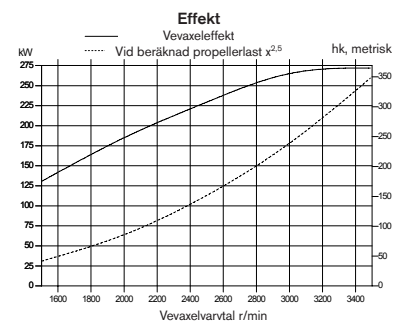
Tekniska Data

Motorbeteckning	D6-370 A
Propelleraxe effekt, kW (hk)	261 (355)
Varvtal, r/min	3500
Cylindervolym, l	5.5
Antal cylindrar	6
Cylinderdiameter/slaglängd, mm	103/110
Kompressionsförhållande	17.5:1
Volvo Penta Duoprop-drev	DPH
Utväxling	1.63:1
Vikt, torr, med DP, inkl. prop. & PS, kg	770
Effektinställning	R5*
Emissionsuppfyllnad	IMO NOx, EU RCD, US EPA Tier 3

Tekniska data enligt ISO 8665. Bränslets undre värmevärde är 42700 kJ/kg och täthet 840 g/liter vid 15°C.

Handelsbränsle kan avvika från denna specifikation, vilket påverkar effekt och bränsleförbrukning.

*R5. För fritidsbåtar och kan användas för högfarts, planande båtar i kommersiell sjöfart



**VOLVO
PENTA**

D6-370/DP

Teknisk beskrivning:

Motor och block

- Cylinderblock och topplock av gjutjärn
- Cylinderblock med tvärgående förstärkning av blockets undersida
- 4-ventilsteknik med hydraulisk ventilspelsjustering
- Dubbla överliggande kamaxlar
- Oljekylida kolvar med två kompressionsringar och en oljeskraping
- Integrerade cylindrofoder
- Utbytbara ventilsäten
- Sjulagrad vevaxel
- Transmissionsdrivning i bakkant

Motorupphängning

- Elastisk motorupphängning

Smörjsystem

- Lätt utbytbar separat fullflödes- och bypassoljefilter
- Sjövattenkyld rörljekylare

Bränslesystem

- Common rail bränsleinsprutningssystem
- Kontrollenhet för att styra insprutningen
- Finfilter med vattenavskiljare

Insugnings- och avgassystem

- Luftfilter med utbytbar insats
- Vevhusgaserna returneras in i luftfiltret
- Avgaskrök eller avgasriser

- Färskvattenkyld turbo
- Remdriven kompressor med ljuddämpare av absorptionstyp på inlopps- och utloppssidan
- Förlust av sjövattnet alarm

Kylsystem

- Termostatreglerad färskvattenkylning
- Rörvärmväxlare med separat stor expansionstank
- Kylsystem förberett för varmvattenuttag
- Sjövattenfilter och lättåtkomlig impellerpump

Elsystem

- 12V tvåpoligt elsystem
- 115A generator, anpassad för marint bruk, försedd med Zener-dioder för att skydda hela systemet från spänningstoppar samt integrerad laddningsregulator med batterisensorkabel för maximal användning av generatoren
- Säkringar med automatisk återställning
- Extra stoppknapp

Instrument/reglage

- Kompletta instrument/displaypaket, inklusive e-key, den elektroniska nyckeln från Volvo-Penta
- Digitalt Power Trim-instrument med analog eller digital avläsning
- Elektroniskt reglage för växling och gas
- Plugg-in-kablage

Drev

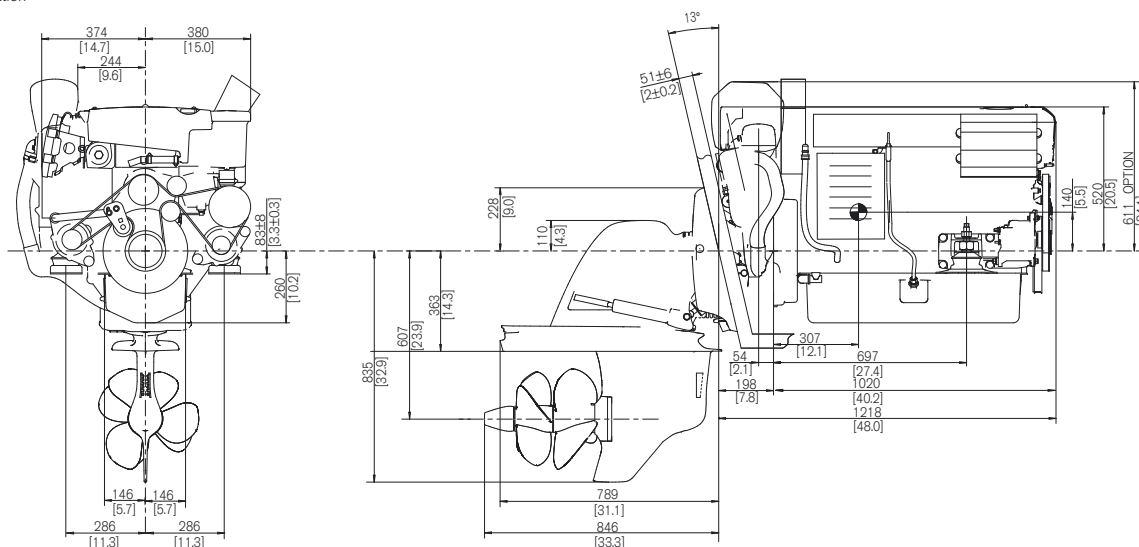
- Komplet med sköld och installationsdetaljer
- Drevet kan fällas upp max 50° (justerbart)
- Skyddsanoder av zink hindrar korrosion
- För att minska eventuella skador vid påkörning av föremål i vattnet finns en kick-up-funktion inbyggd i hydraulcylindrarna, som gör att drevet kan slå upp
- Elväxling med elektroniskt ställdon
- Power Trim med enknappsmanövrering vid dubbelinstallation
- Integrerat vattenintag och avgassystem
- Isolerade propellar för att förhindra korrosion
- Helt hydrauliskt power steering-system
- Elektronisk styrning som tillval – krävs för Sterndrive Joystick. Endast dubbelinstallation. Detta tillval kan inte eftermonteras.

Tillval

Kit för U.S.C.G./MED (SOLAS).

Måttuppgifter D6-370/DP

Ej för installation



Mer information

Kontakta din närmaste Volvo Penta-återförsäljare för mer information om Volvo Penta-motorer och extrautrustning/tillbehör eller besök www.volvopenta.com



IOS



Android

Ladda ner vår Dealer Locator App för lokalisering av Volvo Penta-återförsäljare för din iPhone eller Android

VOLVO PENTA

AB Volvo Penta

SE-405 08 Göteborg, Sweden
www.volvopenta.com

Alla modeller, standardutrustning och tillbehör finns inte tillgängliga i alla länder. Alla specifikationer kan ändras utan föregående meddelande.

Den illustrerade motorn kan avvika något från standardspecifikationen.