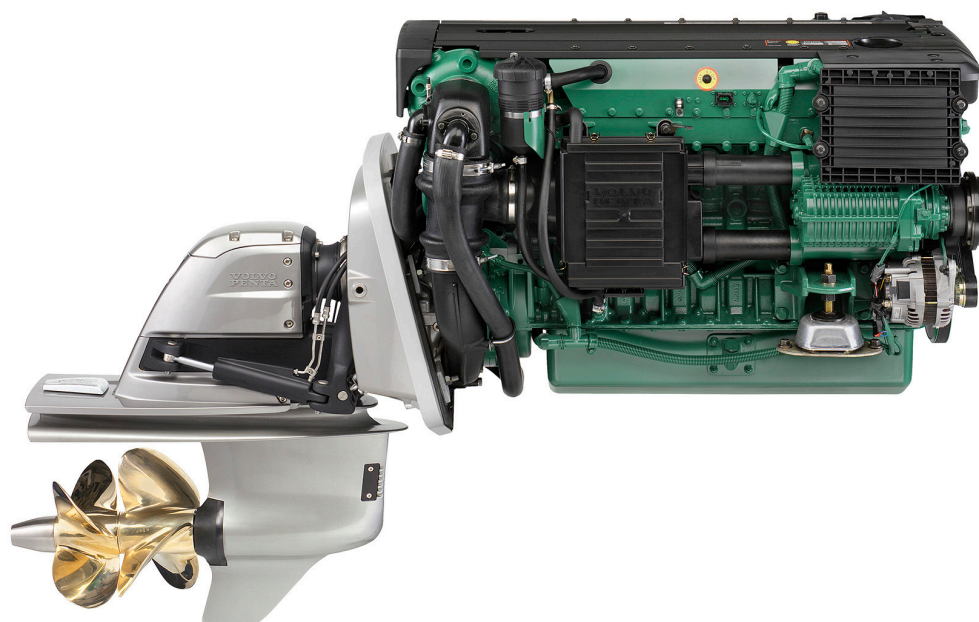


D6-370/DP

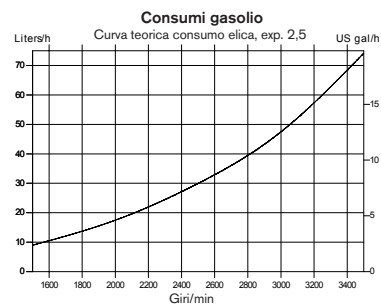
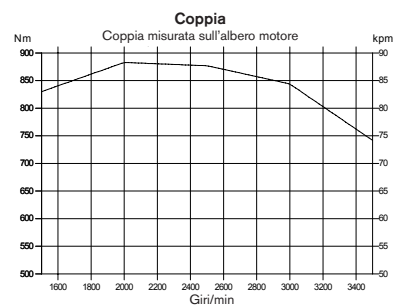
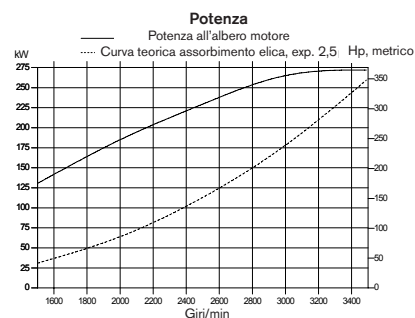


Dati Tecnici

Designazione motore	D6-370 A
Potenza all'albero motore, kW (Hp)	272 (370)
Potenza all'asse elica, kW (Hp)	261 (355)
Regime di giri/min	3500
Cilindrata, lit	5.5
Numero dei cilindri	6
Alesaggio/corsa, mm	103/110
Rapporto di compressione	17.5:1
Volvo Penta Duoprop trasmissione	DPH
Riduzione	1.63:1
Peso a secco (con trasmissione ed eliche, PS incluso), kg	770
Potenza	R5*
Conformità per le emissioni	IMO NOx, EU RCD, US EPA Tier 3

Dati Tecnici secondo ISO 8665. Potere calorifico minimo 42.700 kJ/kg e densità di 840 g/litro alla temperatura di 15°C. Combustibili reperibili in commercio potrebbero discostarsi da queste specifiche, ciò influenzerà la potenza del motore ed i consumi gasolio.

*R5. Per applicazioni da diporto, può essere usato per imbarcazioni plananti ad alta velocità in applicazioni commerciali



**VOLVO
PENTA**

D6-370/DP

Descrizione tecnica:

Blocco motore

- Blocco cilindri e testata in ghisa
- Intelaiatura di rinforzo fissata al monoblocco
- Tecnologia quattro valvole per cilindro con punterie idrauliche
- Doppio albero a camme in testa
- Pistoni raffreddati ad olio, due fasce di compressione ed un anello raschia olio
- Camicie cilindri integrate
- Sedi valvole sostituibili
- Albero a gomiti con sette cuscinetti di banco
- Distribuzione posteriore

Sospensione del motore

- Sospensione elastica

Sistema di lubrificazione

- Lubrificazione con filtro olio sostituibile, del tipo a pieno flusso e by-pass
- Scambiatore dell'olio a fascio tubiero raffreddato ad acqua di mare

Sistema di alimentazione

- Sistema di iniezione common rail
- L'unità di controllo elabora i principali parametri rilevati dal motore per ottenere il miglior funzionamento
- Filtro fine con separatore d'acqua

Impianto di aspirazione e di scarico

- Silenziatore su aspirazione e mandata del compressore volumetrico

- Filtro dell'aria con inserto sostituibile
- Ventilazione del monoblocco collegata all'impianto di aspirazione
- Gomito o riser di scarico
- Turbocompressore raffreddato ad acqua dolce
- Allarme perdita acqua di mare

Sistema di raffreddamento

- Raffreddamento ad acqua dolce regolato termostaticamente
- Scambiatore di calore con grande serbatoio di espansione, separato
- Predisposizione per prelievo di acqua calda
- Filtro acqua di mare e girante facilmente accessibili

Impianto elettrico

- Impianto elettrico bipolare a 12V
- Alternatore tipo marino 115A con diodi Zener per protezione del sistema da sovratensione e regolatore di carica integrato con sensore per impiego ottimale dell'alternatore
- Fusibile automatico di sovraccarico con pulsante di ripristino
- Dispositivo di arresto elettrico ausiliario

Strumenti

- Strumentazione completa/pacchetti display inclusa e-key, la chiave elettronica di Volvo Penta
- Strumento Power Trim con lettura analogica o digitale

- Comandi elettronici per acceleratore e invertitore
- Connessioni elettriche tipo plug-in

Trasmissione

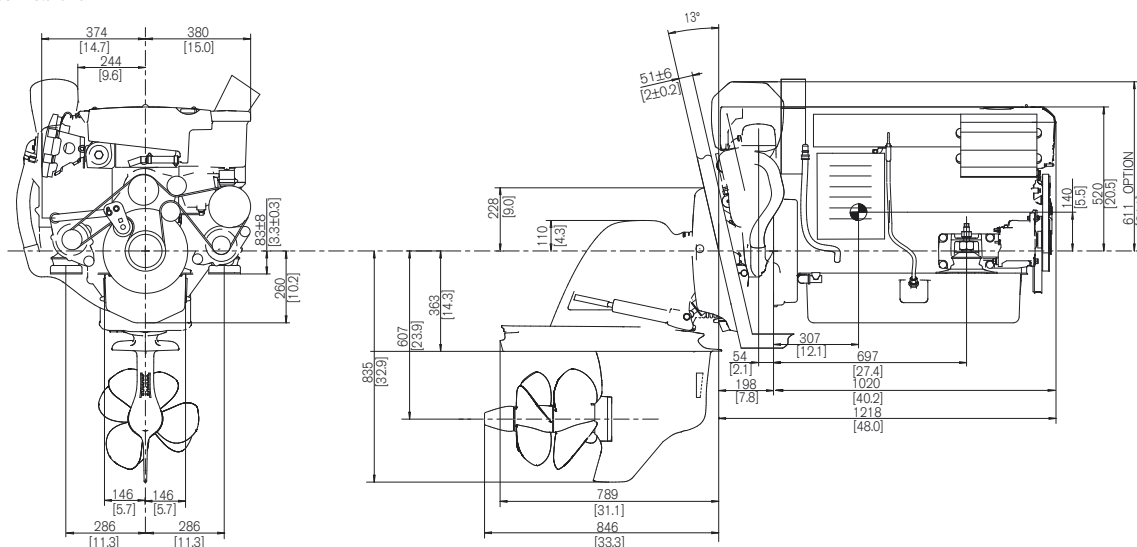
- Completa di piastra e corredo di installazione
- La trasmissione è sollevabile di 50° (regolabile)
- Anodi di zinco proteggono dalla corrosione
- Dispositivo idraulico di protezione che consente il sollevamento della trasmissione in caso di urti contro ostacoli sommersi
- La marcia della trasmissione è inserita con un attuatore elettronico
- Power Trim con pulsante di comando singolo su barche a doppia installazione
- Ingresso dell'acqua e sistema di scarico completamente integrati
- Eliche isolate per prevenire la corrosione
- Power steering idraulico
- Sterzo elettronico opzionale - indispensabile con Joystick. Soltanto in installazioni bimotori. Impossibile modificare o trasformare applicazioni già esistenti.

Opzionale

Kit U.S.C.G./MED (SOLAS).

Dimensioni D6-370/DP

Non valide per installazioni



Maggiori informazioni

Rivolgetevi al più vicino concessionario Volvo Penta per maggiori informazioni sui motori Volvo Penta e sulle apparecchiature opzionali/gli accessori, o visitate www.volvopenta.com



Scaricate la App di localizzazione dei concessionari Volvo Penta per iPhone o Android

VOLVO PENTA

AB Volvo Penta

SE-405 08 Göteborg, Sweden
www.volvopenta.com

Non tutti i modelli prodotti o l'equipaggiamento standard e gli accessori, sono disponibili in tutti i paesi. Il motore illustrato potrebbe essere non completamente identico ai motori di serie.