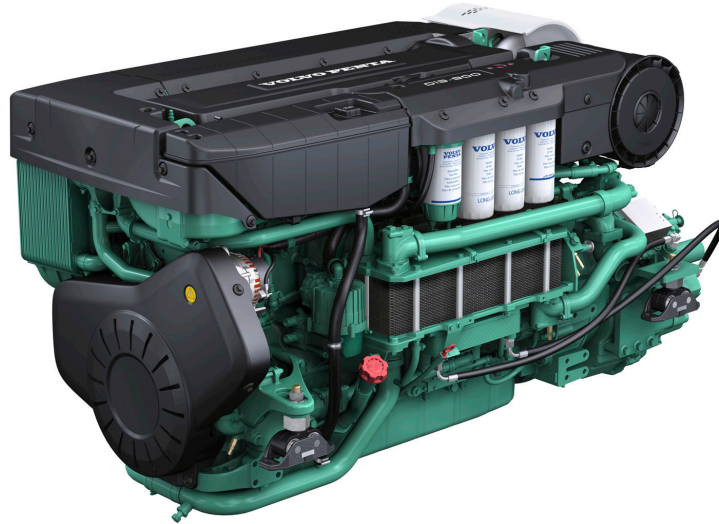
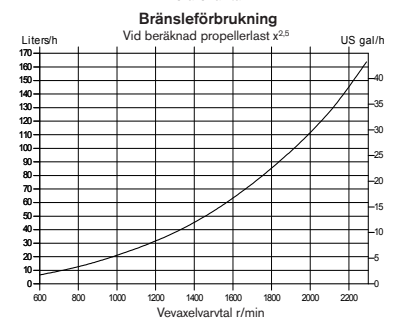
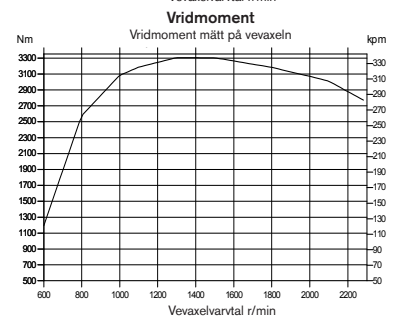
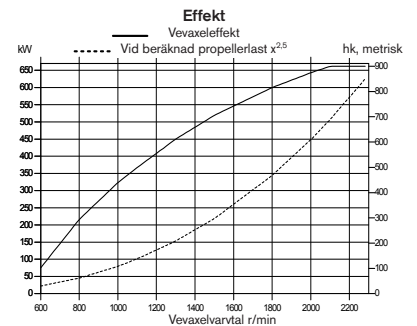


# D13-900



## Tekniska Data

Motorbeteckning	D13-900
Antal cylindrar	rak 6
Arbetsätt	4-takts, direktinsprutad dieselmotor med turbo och laddluftkylning
Cylinderdiameter/slaglängd, mm	131/158
Cylindervolym, l	12.78
Kompressionsförhållande	16.5:1
Torrvikt motor utan backslag, kg	1560
Propelleraxe effekt, kW (hk) @ 2300 r/min	636 (864)
Max. vridmoment, Nm @ 1300 r/min	3300
Emissionsuppfyllnad	IMO NOx, EU RCD, US EPA Tier 3
Effektinställning	R5*
Dieselbränsle som uppfyller kraven	ASTM-D975 1-D & 2-D, EN 590 eller JIS KK 2204
Specifik bränsleförbrukning, g/kWh @ 2300 r/min	209
Svänghjulskåpa /SAE storlek	14"/SAE1
Tekniska data enligt ISO 8665. Bränslets undre värmevärde är 42700 kJ/kg och täthet 840 g/liter vid 15°C. Handelsbränsle kan avvika från denna specifikation, vilket påverkar effekt och bränsleförbrukning.	
*R5. För fritidsbåtar och kan användas för högfarts, planande båtar i kommersiell sjöfart	



# D13-900

## Teknisk beskrivning:

### Motor och block

### Motor och block

- Cylinderblock av gjutjärn
- Topplock av gjutjärn i ett stycke av "cross-flow"-typ
- Cylinderblock med tvärgående förstärkningssram på blockets undersida
- Utbytbara våta cylinderfoder och ventilståten/styrningar
- Hejarsmidd sjulagrad vevaxel med induktionshärdade lagerytor och hålkål
- Fyra ventiler per cylinder, överliggande kamaxel och centralt placerade enhetsinjektorer
- Gallerkylda gjutna kolvar i aluminiumlegering med tre kolringar
- Transmissionsdrivning i bakkant

### Motorupphängning

- Elastisk motorupphängning

### Smörjsystem

- Oljekylare inbyggd i cylinderblocket

- Dubbla fullflödesfilter av typ spin-on samt by-pass filter

### Bränslesystem

- Elektroniska högtrycksinjektorer, en per cylinder
- Transmissionsdriven bränslepump och insprutningspunkt
- Mikroprocessorbaserad styrenhet (EMS – Engine Management System)
- Bränslefilter av typ spin-on, med vattenseparator och vattenalarm

### Insugnings- och avgassystem

- Pulsuppladdad turbo med färskvattenkyld laddluftkylare
- Luftfilter med utbytbara insatser
- Våt avgaskrök/avgasriser (tillval)
- Förlust av sjövattnen alarm

### Kylsystem

- Sjövattenkyld platt rörvärmeväxlare
- Kylsystem förberett för varmvattenuttag
- Lättåtkomlig sjövattnepump baktill på sväng-hjulskåpan

### Elsystem

- 24V/110A samt extra 24V/110A generator

### Instrument/reglage

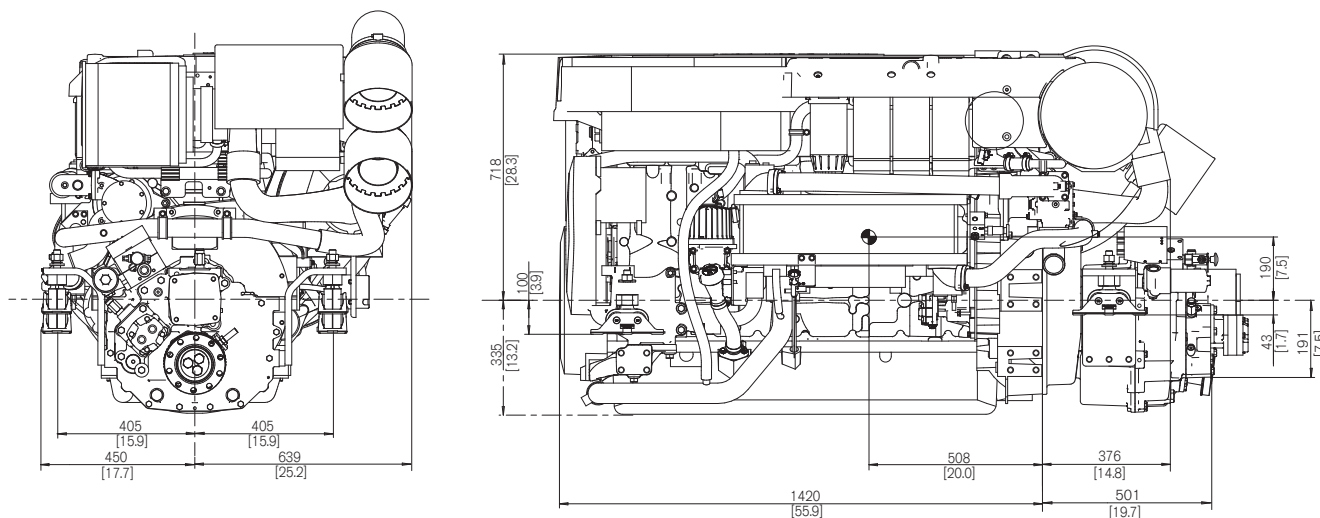
- Kompletta instrument/displaypaket, inklusive e-key, den elektroniska nyckeln från Volvo-Penta
- Elektroniskt reglage för växling och gas
- Plugg-in-kablage

### Backslag

- MGX-5096A och MGX-5114IV, med Quick-Shift® och low speed som standard, elektronisk växling
- ZF335AE, med low speed som tillval, elektronisk växling

## Måttuppgifter D13-900 med MGX-5096A

Ej för installation



## Mer information

Kontakta din närmaste Volvo Penta-återförsäljare för mer information om Volvo Penta-motorer och extrautrustning/tillbehör eller besök [www.volvopenta.com](http://www.volvopenta.com)



IOS



Android

Ladda ner vår Dealer Locator App för lokalisering av Volvo Penta-återförsäljare för din iPhone eller Android

# VOLVO PENTA

AB Volvo Penta

SE-405 08 Göteborg, Sweden  
[www.volvopenta.com](http://www.volvopenta.com)

Alla modeller, standardutrustning och tillbehör finns inte tillgängliga i alla länder. Alla specifikationer kan ändras utan föregående meddelande.

Den illustrerade motorn kan avvika något från standardspecifikationen.