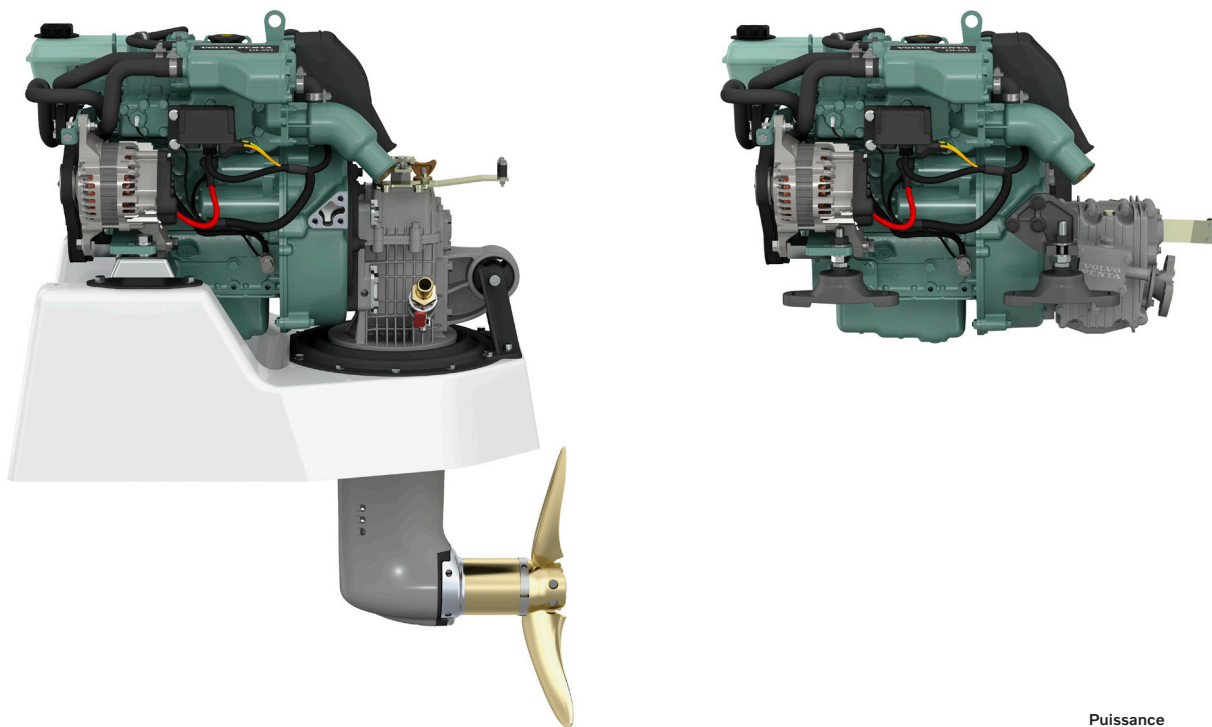


VOLVO PENTA INBOARD DIESEL

D1-20

0.76 litres, 3 cylindres en ligne

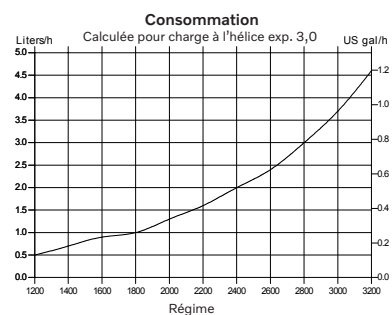
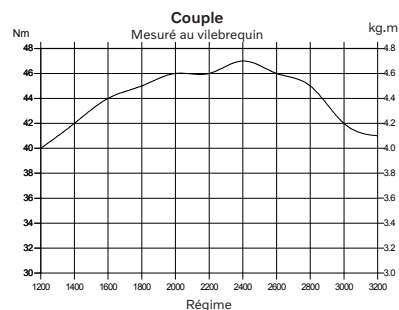
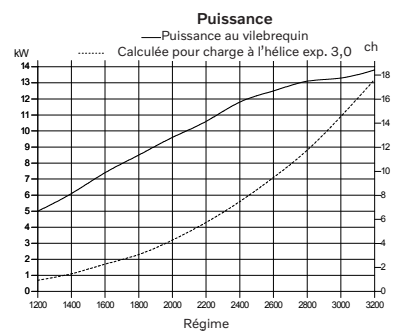


Caractéristiques techniques

Désignation du moteur	D1-20
Puissance au vilebrequin, kW (ch)	13.8 (18.8)
Puissance à l'arbre porte-hélice, kW (ch)	13.3 (18.0)
Régime moteur, tr/min	2800–3200
Cylindrée totale, l	0.76
Nombre de cylindres	3
Alésage/course, mm	67/72
Taux de compression	23.5:1
Poids à sec avec inverseur MS15A/MS15L, kg	132/132
avec transmission 130S, kg	144
Conformité des émissions	BSO, EU RCD Stage II, US EPA Tier 3
Classe d'utilisation	R5*

Caractéristiques techniques selon norme ISO 8665. Carburant avec valeur calorifique inférieure de 42700 kJ/kg et densité de 840 g/l à 15 °C. Le carburant utilisé peut être différent de cette spécification, ce qui influe les données concernant la puissance et la consommation.

*R5. Pour les bateaux de plaisance



D1-20

0.76 litres, 3 cylindres en ligne

Description technique

Moteur et bloc

- Bloc moteur et culasse en fonte de haute qualité. Le carter moteur, de type tunnel, est très rigide.
- Le vilebrequin est forgé avec un revêtement au chrome-molybdène, équilibré statiquement et dynamiquement avec des contrepoids intégrés. Les pistons coulés dans un aluminium à haute teneur en silicium, ont subi un traitement thermique et sont montés avec deux segments de compression chromés et un segment simple racleur d'huile.
- Des sièges de soupapes trempés et pouvant être remplacés
- Un accouplement flexible sur le volant moteur

Installation moteur

- Des silentblochs parfaitement ajustés à l'avant et à l'arrière. Réglables.

Système de lubrification

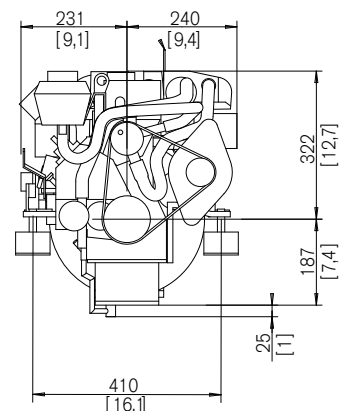
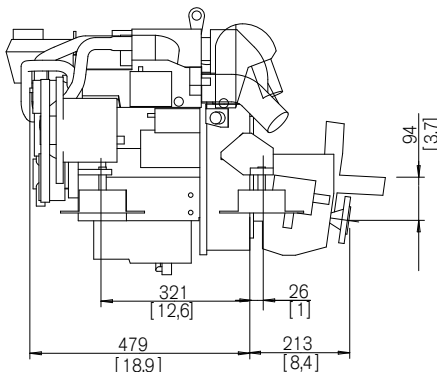
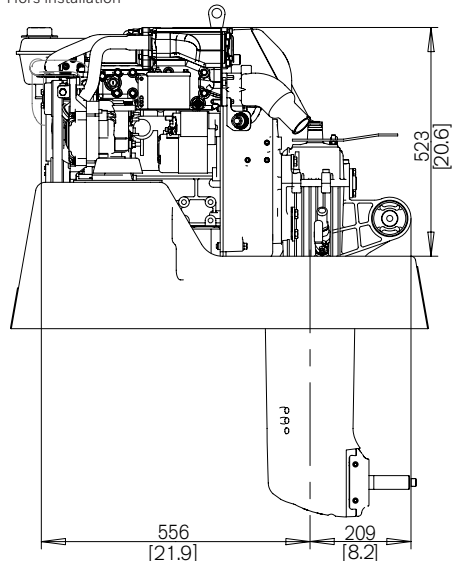
- Filtre à huile à flux total de type remplaçable
- Conduit de jauge à huile distinct
- Système de ventilation fermé du carter-moteur
- Deux bouchons de remplissage d'huile – sur le dessus et sur le côté du moteur

Système d'alimentation

- Une pompe d'injection montée sur bride, de type en ligne et entraînée par came
- Une pompe d'alimentation avec un levier d'amorçage
- Filtre fin à carburant de type remplaçable
- Arrêt auxiliaire au moteur

Dimensions D1-20/MS15A/130S

Hors installation



Tous les modèles, équipements standards et accessoires ne sont pas disponibles dans tous les pays. Toutes les spécifications sont sujettes à modification sans préavis. Le moteur illustré n'est pas nécessairement identique au moteur standard de production.

Contactez votre concessionnaire

Volvo Penta le plus proche pour plus

d'informations sur les moteurs et

équipements/accessoires optionnels

Volvo Penta ou allez sur le site

www.volvopenta.com



AB Volvo Penta

SE-405 08 Göteborg, Sweden

www.volvopenta.com

Choix de transmission

- Carter en alliage d'aluminium coulé debout
- Changement de marche à multidisques mécaniques
- Accouplement de sécurité avec protection de surcharge incorporée

MS15A – inverseur avec un angle de sortie de 8°.

- Rapport 2,14:1/1,95:1 (RH/ LH) ou 2,63:1/1,95:1 (RH/LH).

MS15L – inverseur avec une sortie droite.

- Rapport 2,14:1/1,95:1 (RH/ LH) ou 2,63:1/1,95:1 (RH/LH).

Transmissions S 130S et **130SR** pour installation de retournement. Rapport 2,19:1.

Accessoires

- Systèmes de commande de moteur et de direction
- Coupe-batteries et batteries
- Systèmes d'eau chaude
- Vases d'expansion individuels
- Robinets de coque pour eau de refroidissement, crépines et flexibles
- Systèmes d'échappement et sortie de coque
- Systèmes d'alimentation avec filtres, conduits, etc.
- Systèmes d'arbre porte-hélice et hélices
- Produits chimiques – peintures, huiles, nettoyeurs, etc.