

D3-170,200,220



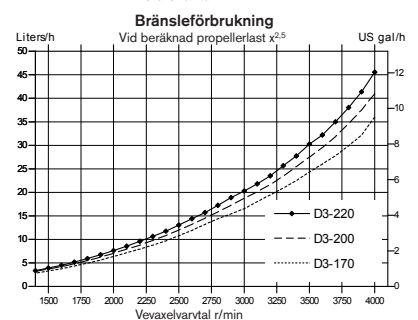
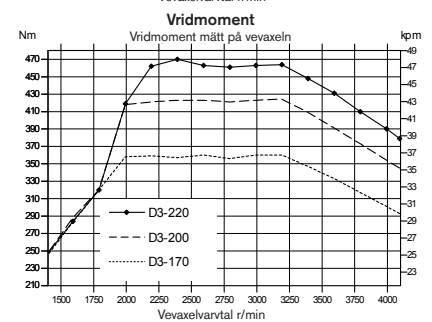
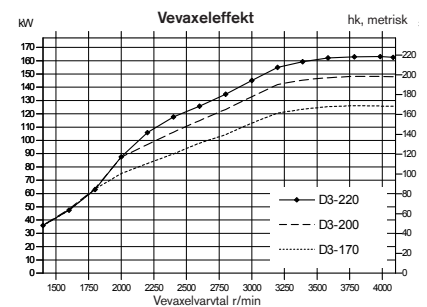
Tekniska Data

Motorbeteckning	D3-170 I	D3-200 I	D3-220 I
Propelleraxeleffekt, kW (hk)	121 (165)	143 (194)	157 (213)
Varvtal, r/min	4000	4000	4000
Cylindervolym, l	2.4	2.4	2.4
Antal cylindrar	5	5	5
Cylinderdiameter/slaglängd, mm	81/93.2	81/93.2	81/93.2
Kompressionsförhållande	16.5:1	16.5:1	16.5:1
Vikt, torr, med HS45AE, kg	301	301	301
Vikt, torr, med HS63IVE, kg	335	335	335
Effektinställning	R5*	R5*	R5*
Emissionsuppfyllnad	IMO NOx (D3-200 & D3-220), EU RCD, US EPA Tier 3		

Tekniska data enligt ISO 8665. Bränslets undre värmevärde är 42700 kJ/kg och täthet 840 g/liter vid 15°C.

Handelsbränsle kan avvika från denna specifikation, vilket påverkar effekt och bränsleförbrukning.

*R5. För fritidsbåtar och kan användas för högfarts, planande båtar i kommersiell sjöfart



D3-170,200,220

Teknisk beskrivning:

Motor och block

- Cylinderblock och topplock av aluminium
- Cylinderblock med integrerad tvärgående förstärkning av blockets undersida
- 4-ventilsteknik med hydraulisk ventilspelsjustering
- Dubbla överliggande kamaxlar
- Oljekylida kolvar med två kompressionsringar och en oljeskraper
- Integrerade cylinderfoder i gjutjärn
- Utbytbara ventilsäten
- Sexlagrad vevaxel
- Transmissionsdrivning i framkant

Motorupphängning

- Elastisk motorupphängning

Smörjsystem

- Lätt utbytbar fullflödes oljefilter (insats-typ)
- Plattoljekylare

Bränslesystem

- Common rail bränsleinsprutningssystem
- Piezoelektriska insprutare

- Konstant motoreffekt oavsett bränslets kvalitet eller temperatur (5–55°C)
- Finfilter med vattenavskiljare och larm för vatten i bränslet

Insugnings- och avgassystem

- Utbytbar luftfilter
- Sluten vevhusventilation med oljeavskiljare och filter
- Avgaskrök av rostfritt stål
- Turbo med variabel geometri

Kylsystem

- Termostatreglerad färvattenkyllning
- Rörvärmväxlare med separat stor expansionstank
- Kylsystem förberett för varmvattenuttag
- Lättåtkomlig impellerpump

Elsystem

- 12V enpoligt elsystem
- 180A generator och integrerad temperaturkompenserad laddningsregulator
- Extra stoppknapp

Instrument/reglage

- Elektronisk växling och gas
- Fullt utbud av instrument

Backslag

HS45AE Hydrauliskt backslag med "drop center" och 8° nedvinkling.

- Utväxling 2,43:1 eller 2,03:1 (RH/LH)

HS63IVE Hydraulisk V-drive.

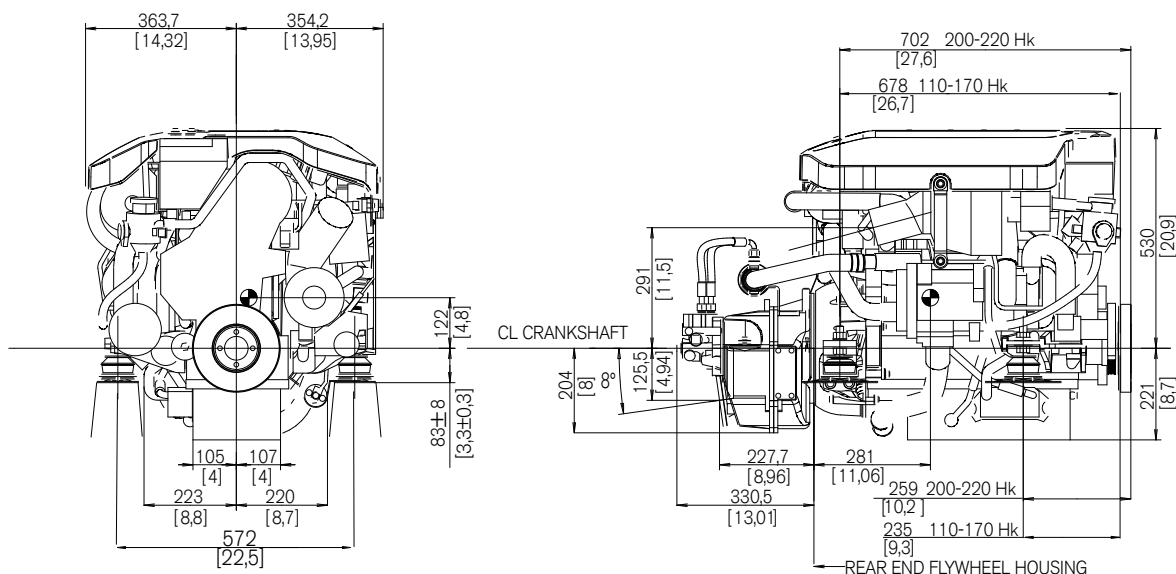
- Utväxling 2,48:1 eller 1,99:1 (RH/LH).

Tillval

Kit för U.S.C.G./MED(SOLAS).

Måttuppgifter D3-170,200,220/HS45AE

Ej för installation



Mer information

Kontakta din närmaste Volvo Penta-återförsäljare för mer information om Volvo Penta-motorer och extrautrustning/tillbehör eller besök www.volvopenta.com



IOS



Android

Ladda ner vår Dealer Locator App för lokalisering av Volvo Penta-återförsäljare för din iPhone eller Android

VOLVO PENTA

AB Volvo Penta

SE-405 08 Göteborg, Sweden
www.volvopenta.com

Alla modeller, standardutrustning och tillbehör finns inte tillgängliga i alla länder. Alla specifikationer kan ändras utan föregående meddelande.

Den illustrerade motorn kan avvika något från standardspecifikationen.