

# D3-170,200,220

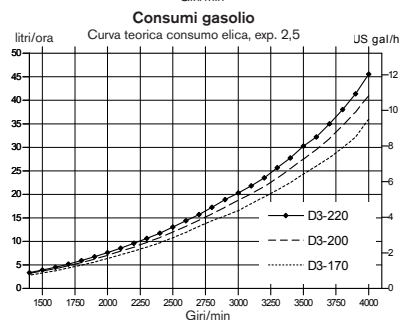
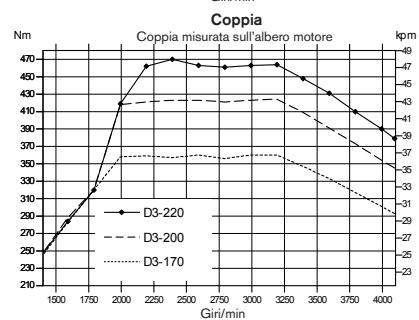
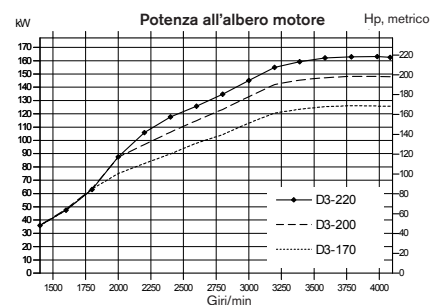


## Dati Tecnici

Designazione motore	D3-170 I	D3-200 I	D3-220 I
Potenza all'albero motore, kW (Hp)	125 (170)	147 (200)	162 (220)
Potenza all'asse elica, kW (Hp)	121 (165)	143 (194)	157 (213)
Regime di giri/min	4000	4000	4000
Cilindrata, lit	2.4	2.4	2.4
Numero dei cilindri	5	5	5
Alesaggio/corsa, mm	81/93.2	81/93.2	81/93.2
Rapporto di compressione	16.5:1	16.5:1	16.5:1
Peso a secco con HS45AE, kg	301	301	301
Peso a secco con HS63IVE, kg	335	335	335
Potenza	R5*	R5*	R5*
Conformità per le emissioni	IMO NOx (D3-200 & D3-220), EU RCD, US EPA Tier 3		

Dati Tecnici secondo ISO 8665. Potere calorifico minimo 42.700 kJ/kg e densità di 840 g/litro alla temperatura di 15°C. Combustibili reperibili in commercio potrebbero discostarsi da queste specifiche, ciò influenzerà la potenza del motore ed i consumi gasolio.

\*R5. Per applicazioni da diporto, può essere usato per imbarcazioni plananti ad alta velocità in applicazioni commerciali



**VOLVO  
PENTA**

# D3-170,200,220

## Descrizione tecnica:

### Blocco motore

- Blocco cilindri e testata in alluminio
- Blocco con telaio di rinforzo integrato
- Tecnologia quattro valvole per cilindro con punterie idrauliche
- Doppio albero a camme in testa
- Pistoni raffreddati ad olio, due fasce di compressione ed un anello raschia olio
- Camicie cilindri integrate di ghisa
- Sedi valvole sostituibili
- Albero a gomiti con sei cuscinetti di banco
- Distribuzione anteriore

### Sospensione del motore

- Sospensione elastica

### Sistema di lubrificazione

- Lubrificazione con filtro olio sostituibile (inserito), del tipo a pieno flusso
- Scambiatore dell'olio a piastre

### Sistema di alimentazione

- Sistema di iniezione common rail
- Iniettori piezoelettrici

- Erogazione costante della potenza indipendentemente dalla temperatura (da 5 a 55°C) e dalla qualità del carburante
- Filtro fine con separatore d'acqua e allarme che segnala acqua nel combustibile

### Impianto di aspirazione e di scarico

- Filtro dell'aria sostituibile
- Ventilazione del monoblocco collegata all'impianto di aspirazione con separatore e filtro
- Gomito di scarico in acciaio
- Turbocompressore a geometria variabile

### Sistema di raffreddamento

- Raffreddamento ad acqua dolce regolato termostaticamente
- Scambiatore di calore con grande serbatoio di espansione, separato
- Predisposizione per prelievo di acqua calda
- Girante facilmente accessibile

### Impianto elettrico

- Impianto elettrico monopolare a 12V
- Alternatore 180A con regolatore di compensazione della temperatura

- Dispositivo di arresto elettrico ausiliario

### Strumenti

- Comandi elettronici per acceleratore e invertitore
- Una vasta gamma di strumenti disponibile

Trasmissioni disponibili:

**HS45AE** idraulico – invertitore riduttore con flangia angolata di 8° e disassata.

- Rapporto di riduzione 2,43:1 o 2,03:1 (RH e LH)

**HS63IVE** trasmissione V-drive idraulico.

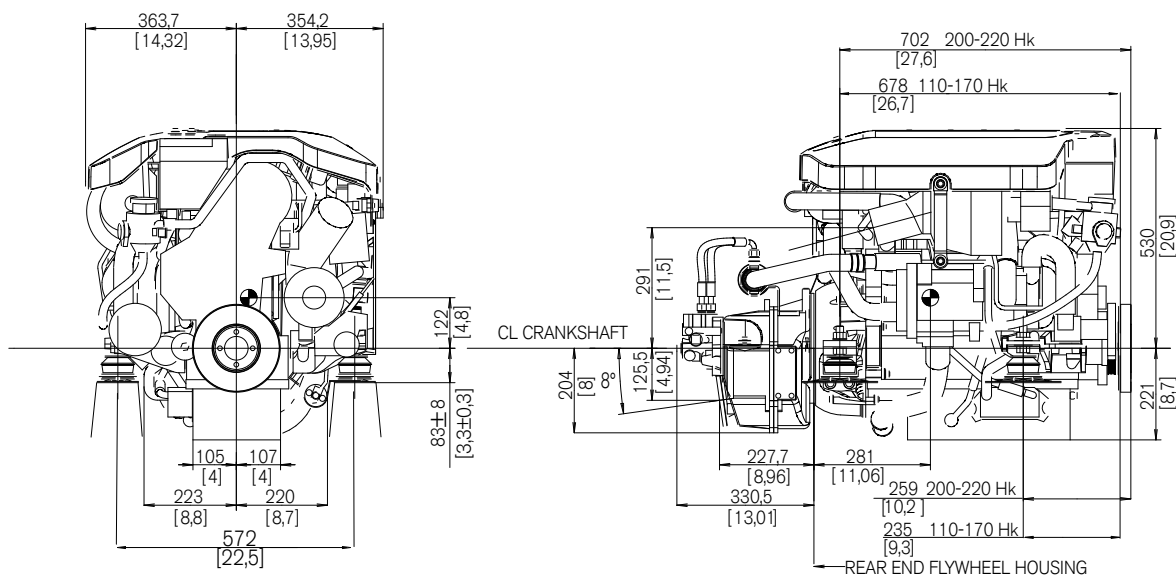
- Rapporto di riduzione 2,48:1 o 1,99:1 (RH e LH)

### Opzionale

Kit U.S.C.G./MED (SOLAS).

## Dimensioni D3-170,200,220/HS45AE

Non valide per installazioni



## Maggiori informazioni

Rivolgetevi al più vicino concessionario Volvo Penta per maggiori informazioni sui motori Volvo Penta e sulle apparecchiature opzionali/gli accessori, o visitate [www.volvopenta.com](http://www.volvopenta.com)



IOS



Android

Scaricate la App di localizzazione dei concessionari Volvo Penta per iPhone o Android

# VOLVO PENTA

AB Volvo Penta

SE-405 08 Göteborg, Sweden  
[www.volvopenta.com](http://www.volvopenta.com)

Non tutti i modelli prodotti o l'equipaggiamento standard e gli accessori, sono disponibili in tutti i paesi. Il motore illustrato potrebbe essere non completamente identico ai motori di serie.