

D3-110,150



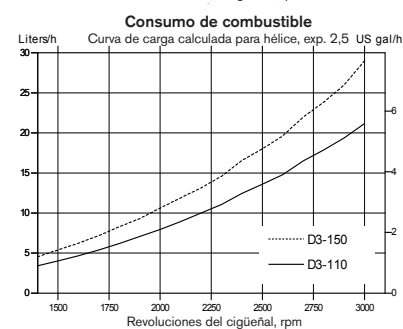
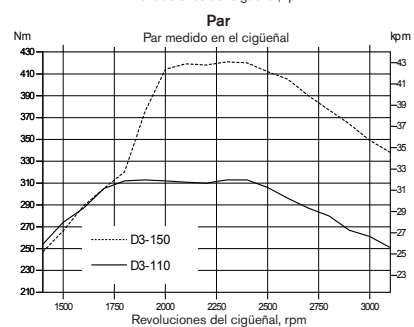
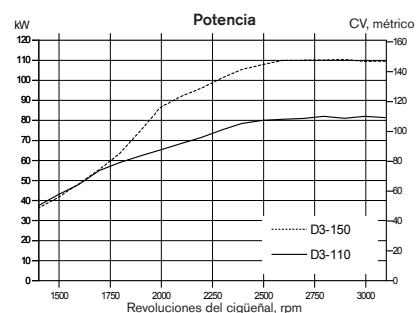
Datos técnicos

Modelo	D3-110 I	D3-150 I
Potencia al cigüeñal, kW (CV)	81 (110)	110 (150)
Potencia al eje de la hélice, kW (CV)	78 (107)	106 (144)
Revoluciones, rpm	3000	3000
Cilindrada, l	2.4	2.4
Número de cilindros	5	5
Diámetro cilindros/carrera, mm	81/93.2	81/93.2
Relación de compresión	16.5:1	16.5:1
Peso en seco con HS25AE, kg	297	297
Peso en seco con HS45AE, kg	301	301
Rating	R5*	R5*
Emission compliance	EU RCD, US EPA Tier 3	

Datos técnicos según ISO 8665. El poder calorífico inferior del combustible es de 42.700 kJ/kg y la densidad de 840 g/litro a 15°C.

Algunas marcas de combustibles pueden diferir de esta especificación influyendo en el consumo de combustible.

*R5. Para aplicaciones en embarcaciones de recreo. También puede usarse para embarcaciones planeadoras de alta velocidad en aplicaciones comerciales



**VOLVO
PENTA**

D3-110,150

Descripción técnica:

Motor y bloque

- Bloque y culata de aluminio
- Refuerzos escalonados del bloque
- Tecnología de 4 válvulas con ajustadores hidráulicos
- Doble árbol de levas en cabeza
- Pistones refrigerados por aceite, con dos aros de compresión y uno rascador
- Camisas integradas en fundición de hierro gris
- Asientos de válvula intercambiables
- Cigüeñal de seis apoyos
- Distribución anterior

Suspensión del motor

- Suspensión elástica

Sistema de lubricación

- Filtro de aceite de paso total de cartucho fácilmente sustituible
- Enfriador de aceite de placas

Sistema de combustible

- Sistema de inyección common-rail
- Inyectores piezoeléctricos

- Potencia constante independiente de la temperatura (desde 5°C a 55°C) y calidad del combustible
- Filtro fino con separador de agua y sensor de alarma por agua en el combustible

Sistema de admisión y escape

- Filtro de aire sustituible
- Ventilación cerrada del cárter con separador de aceite y filtro
- Codo de escape de acero inoxidable
- Turbocompresor de geometría variable

Sistema de refrigeración

- Refrigeración por agua dulce con regulación termostática
- Intercambiador de calor tubular con un gran depósito de expansión separado
- Sistema de refrigeración preparado para toma de agua caliente
- Rodete de bomba de agua fácilmente accesible

Sistema eléctrico

- Unipolar, de 12V

- Alternador de 180A, que integra compensador de carga del regulador por temperatura
- Mecanismo de paro eléctrico

Instrumentos/mandos

- Mando electrónico para acelerador y cambio de marcha
- Una completa gama de instrumentos disponibles

Opciones de transmisión:

HS25AE hidráulico – inversor con eje de salida en ángulo de 8°.

- Ratio: 2,48:1 o 1,92:1 (Giro dcha/izq.)

HS45AE hidráulico – inversor con eje de salida en ángulo de 8°.

- Ratio: 2,43:1 o 2,03:1 (Giro dcha/izq.)

HS63IVE V-drive hidráulico.

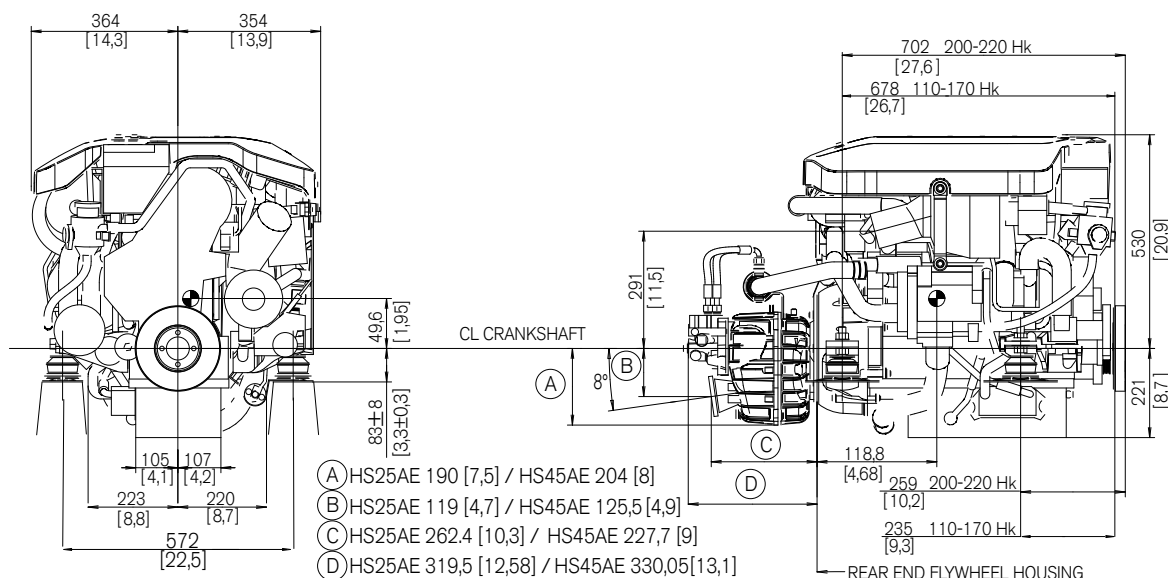
- Ratio: 2,48:1 o 1,99:1 (Giro dcha/izq.)

Opción

Kit de U.S.C.G./MED (SOLAS) disponible.

Dimensiones D3-110/HS25AE y D3-150/HS45AE

No para instalación



Más información

Póngase en contacto con su concesionario más cercano de Volvo Penta si desea más información sobre los motores y los equipos/accesorios optativos Volvo Penta, o vaya a la página www.volvopenta.com



IOS



Android

Descargue la aplicación de localizador de concesionario Volvo Penta para su Iphone o Android

VOLVO PENTA

AB Volvo Penta

SE-405 08 Göteborg, Sweden
www.volvopenta.com

No todos los modelos, equipamiento de serie y accesorios están disponibles en todos los países. Las especificaciones pueden modificarse sin previo aviso.

Las especificaciones del motor ilustrado pueden discrepar algo de las de serie.