

# D3-110,150



## Tekniska Data

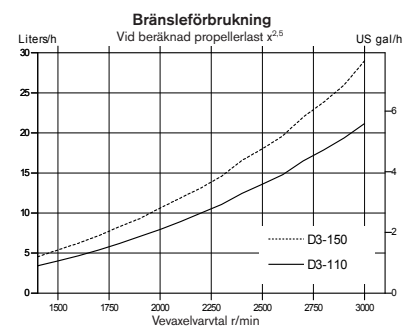
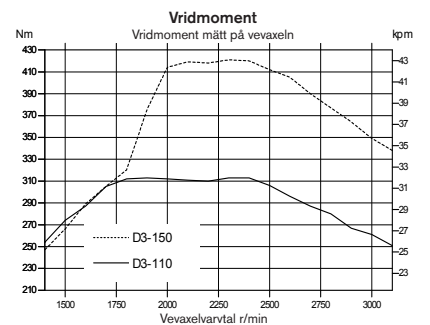
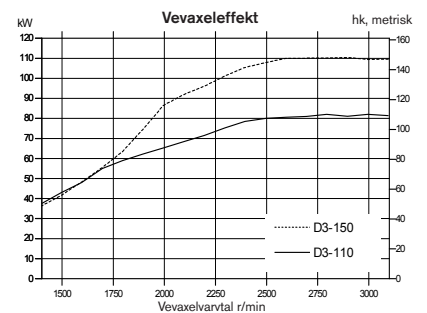
Motorbeteckning	D3-110 I	D3-150 I
Vevaxeffekt, kW (hk)	81 (110)	110 (150)
Propelleraxeffekt, kW (hk)	78 (107)	106 (144)
Varvtal, r/min	3000	3000
Cylindervolym, l	2.4	2.4
Antal cylindrar	5	5
Cylinderdiameter/slaglängd, mm	81/93.2	81/93.2
Kompressionsförhållande	16.5:1	16.5:1
Vikt, torr, med HS25AE, kg	297	297
Vikt, torr, med HS45AE, kg	301	301
Effektinställning	R5*	R5*

Emissionsuppfyllnad EU RCD, US EPA Tier 3

Tekniska data enligt ISO 8665. Bränslets undre värmevärde är 42700 kJ/kg och täthet 840 g/liter vid 15°C.

Handelsbränsle kan avvika från denna specifikation, vilket påverkar effekt och bränsleförbrukning.

\*R5. För fritidsbåtar och kan användas för högfarts, planande båtar i kommersiell sjöfart



# D3-110,150

## Teknisk beskrivning:

### Motor och block

- Cylinderblock och topplock av aluminium
- Cylinderblock med integrerad tvärgående förstärkning av blockets undersida
- 4-ventilsteknik med hydraulisk ventilspejsjustering
- Dubbla överliggande kamaxlar
- Oljekylida kolvar med två kompressionsringar och en oljeskraping
- Integrerade cylinderfoder i gjutjärn
- Utbytbara ventilsäten
- Sexlagrad vevaxel
- Transmissionsdrivning i framkant

### Motorupphängning

- Elastisk motorupphängning

### Smörjsystem

- Lätt utbytbar fullflödes oljefilter (insats-typ)
- Plattoljekylare

### Bränslesystem

- Common rail bränsleinsprutningssystem

- Piezoelektriska insprutare
- Konstant motoreffekt oavsett bränslets kvalitet eller temperatur (5–55°C)
- Finfilter med vattenavskiljare och larm för vatten i bränslet

### Insugnings- och avgassystem

- Utbytbar luftfilter
- Sluten vevhusventilation med oljeavskiljare och filter
- Avgaskrök av rostfritt stål
- Turbo med variabel geometri

### Kylsystem

- Termostatreglerad färskvattenkylling
- Rörvärmeväxlare med separat stor expansionstank
- Kylsystem förberett för varmvattenuttag
- Lättåtkomlig impellerpump

### Elsystem

- 12V enpoligt elsystem
- 180A generator och integrerad temperaturkompenserad laddningsregulator

- Extra stoppknapp

### Instrument/reglage

- Elektronisk växling och gas
- Fullt utbud av instrument

### Backslag

**HS25AE** Hydrauliskt backslag med "drop center" och 8° nedvinkling.

- Utväxling 2,48:1 eller 1,92:1 (RH/LH)

**HS45AE** Hydrauliskt backslag med "drop center" och 8° nedvinkling.

- Utväxling 2,43:1 eller 2,03:1 (RH/LH)

**HS63IVE** Hydraulisk V-drive.

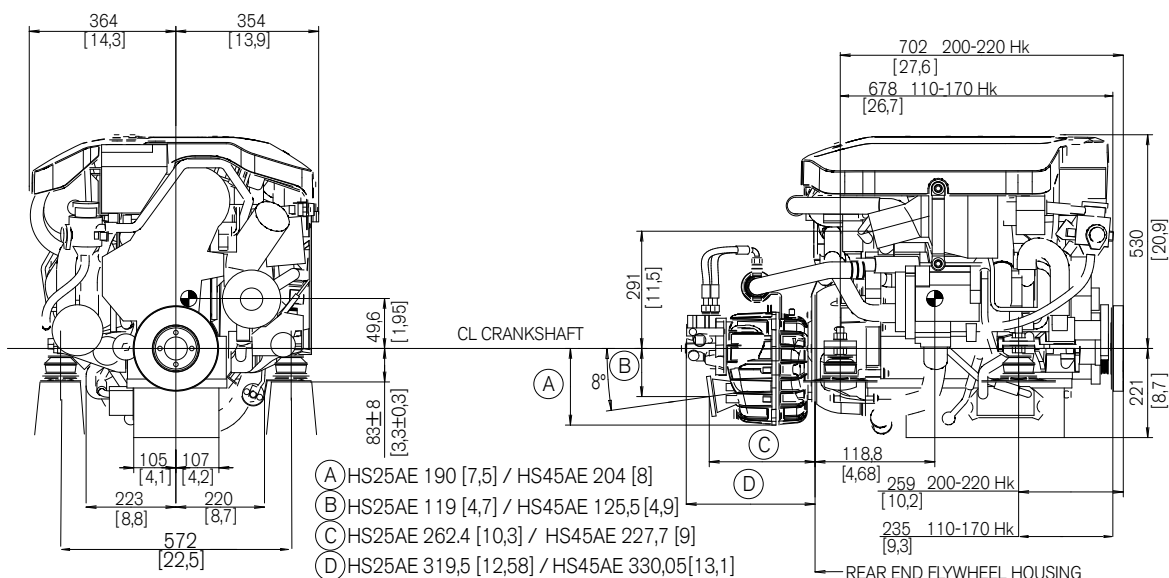
- Utväxling 2,48:1 eller 1,99:1 (RH/LH).

### Tillval

Kit för U.S.C.G./MED(SOLAS).

## Måttuppgifter D3-110/HS25AE och D3-150/HS45AE

Ej för installation



## Mer information

Kontakta din närmaste Volvo Penta-återförsäljare för mer information om Volvo Penta-motorer och extrautrustning/tillbehör eller besök [www.volvopenta.com](http://www.volvopenta.com)



IOS



Android

Ladda ner vår Dealer Locator App för lokalisering av Volvo Penta-återförsäljare för din iPhone eller Android

# VOLVO PENTA

AB Volvo Penta

SE-405 08 Göteborg, Sweden  
[www.volvopenta.com](http://www.volvopenta.com)

Alla modeller, standardutrustning och tillbehör finns inte tillgängliga i alla länder. Alla specifikationer kan ändras utan föregående meddelande.

Den illustrerade motorn kan avvika något från standardspecifikationen.