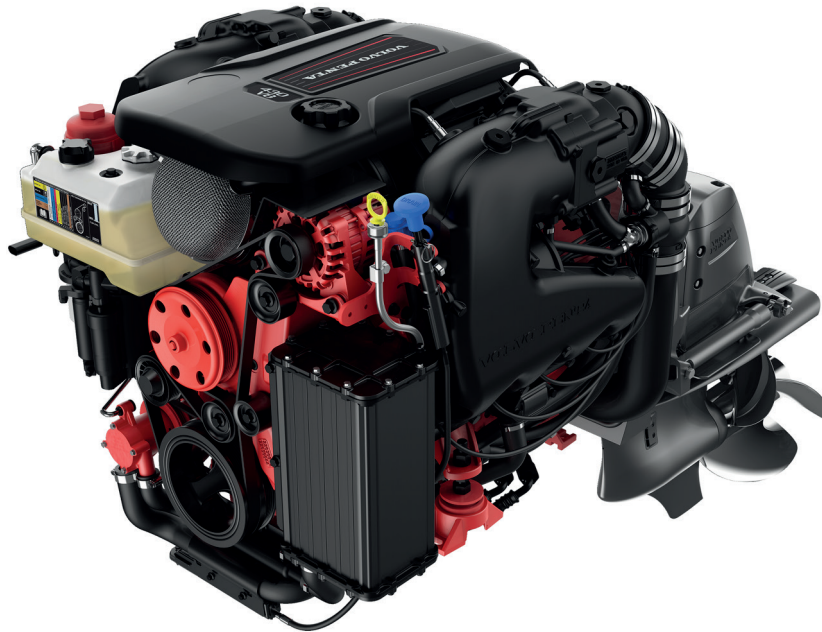


V8-380/430-CE

NOVO!**Dados Técnicos**

Modelo	V8-380-CE	V8-430-CE
Potência, kW (CV)	283 (380)	321 (430)
Rotações	6000	6000
Deslocamento, l	6,2	6,2
Número de cilindros	V8	V8
Diâmetro dos cilindros/curso, mm	103/92	103/92
Taxa de compressão	11,5:1	11,5:1
Sistema de combustível	Injeção Direta Eletrônica	Injeção Direta Eletrônica
Rabeta Volvo Penta Duoprop	DPS, DPS OX	DPS, DPS OX
Redução	1,95:1, 2,14:1, 2,32:1	1,95:1, 2,14:1, 2,32:1 ¹⁾
Rabeta Volvo Penta Forward Drive	FWD	FWD
Redução	1,95:1, 2,14:1, 2,32:1	1,95:1, 2,14:1, 2,32:1 ¹⁾
Peso seco com rabeta DP, hélice e direção hidráulica	441	441
Potência	5 ²⁾	5 ²⁾
Motor certificado por	US EPA, EU RCD2, CARB ³⁾	US EPA, EU RCD2, CARB ³⁾



1. > 1530m

2. RATING 5, para aplicação em Embarcações de lazer

3. A partir do número de série A788078

**VOLVO
PENTA**

V8-380/430-CE

Descrição técnica:

Bloco do motor e cabeçote

- Bloco de cilindros em alumínio com saia profunda com seis parafusos, capas dos mancais cobertas com metal para resistência extra
- Faseador hidráulico do came para sincronismo da árvore de comando de válvulas variável otimiza o torque em baixa rotação e a potência em alta rotação

Sistema de lubrificação

- Sistema de lubrificação pressurizado com resfriador de óleo do motor para aplicações pesadas e filtro de óleo remoto
- Elemento do filtro de óleo em papel reduz o impacto ambiental da manutenção do motor

Sistema de combustível

- Sistema de Ignição Direta por Faiscas com rail de combustível sem retorno em aço inoxidável e bomba de combustível mecânica de alta pressão
- A injeção direta em alta pressão facilita uma taxa de compressão maior e melhora a combustão
- Sistema da bomba de combustível com separação de vapor com duas bombas elétricas, regulador de pressão e filtro de combustível com separador de água

Sistema de admissão e escape

- Sistema de escape em alumínio de baixo peso

- Opção do riser de 3" em substituição ao cotovelo de altura padrão
- Passagens de escape otimizadas quanto ao torque e potência

Sistema de arrefecimento

- Equipado com Dreno Fácil, um sistema com acionamento único para drenagem da porção de água bruta do sistema de arrefecimento
- Sistema de arrefecimento com água doce (fechado) para o motor e resfriador de óleo do motor
- Líquido de arrefecimento avançado Volvo VCS (amarelo) para maior proteção térmica e de corrosão

Sistema de ignição

- Velas de ignição laterais revestidas com irídio para maior confiabilidade e vida útil
- Sistema de ignição com velas próximas das bobinas

Controle eletrônico do motor

- Módulo de Controle Eletrônico (ECM) garante desempenho ideal e constante, maior eficiência de combustível e emissões reduzidas
- O ECM 4G suporta o diagnóstico completo através da conexão na instalação elétrica do motor
- Sistema de circuito fechado com sensores de oxigênio de pós e pré-catalisador ajudam a controlar a alimentação de combustível e a reduzir as emissões

Sistema elétrico

- Sistema elétrico de 12V protegido contra a corrosão

- Alternador marítimo de 75A com regulador de tensão interno transistorizado
- Disjuntor reconfigurável para o sistema de compensação

Controle eletrônico da embarcação (EVC)

- Controle por joystick disponível como opcional para as instalações duplas
- Acelerador e marcha eletrônicos
- Instrumentação completa, incluindo alarmes e chave eletrônica
- Instrumento digital do Power Trim com leitura analógica ou digital

Propulsão

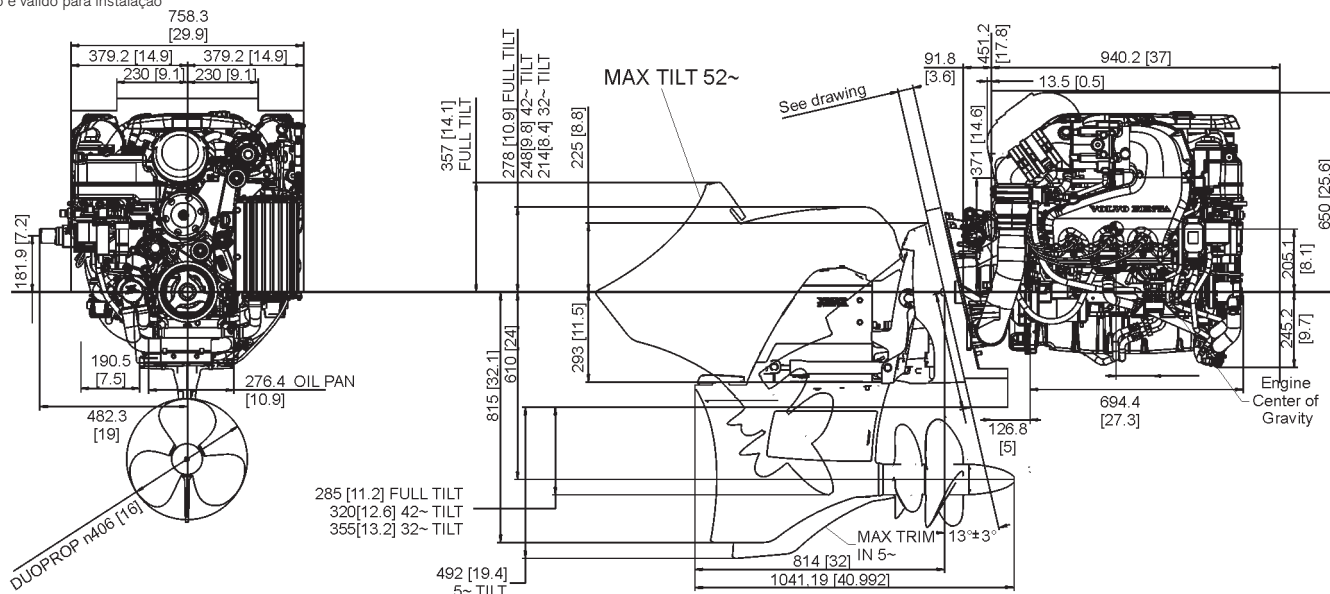
- Embreagem cônica para mudanças mais suaves
- Engrenagens padrão cônicas casadas com dentes helicoidais
- Especificação padrão de inclinação de 52° (42° e 32° disponíveis como opcionais ao solicitar o motor)
- A propulsão pode ser girada 28° em cada direção
- Função de levantamento incorporada para reduzir os danos, no caso da propulsão bater em objeto debaixo d'água
- Fácil acesso aos ânodos da propulsão e proteção do espelho da popa

Power trim

- Bomba de Power Trim de alta capacidade integrada com proteção do espelho da popa para facilitar a instalação e economizar espaço no compartimento do motor

Dimensões V8-380/430

Não é válido para instalação



Mais informações

Entre em contato com o Revendedor Volvo Penta mais próximo para obter mais informações sobre os motores Volvo Penta e acessórios originais, ou visite www.volvopenta.com



IOS



Android

Baixe o aplicativo Volvo Penta Dealer Locator para seu iPhone ou Android

VOLVO PENTA

AB Volvo Penta

SE-405 08 Göteborg, Sweden
www.volvopenta.com

Nem todos os modelos, equipamentos de série e acessórios estão disponíveis em todos os países. As especificações podem ser alteradas sem aviso prévio.

As especificações do motor ilustrado podem diferir um pouco das de série.