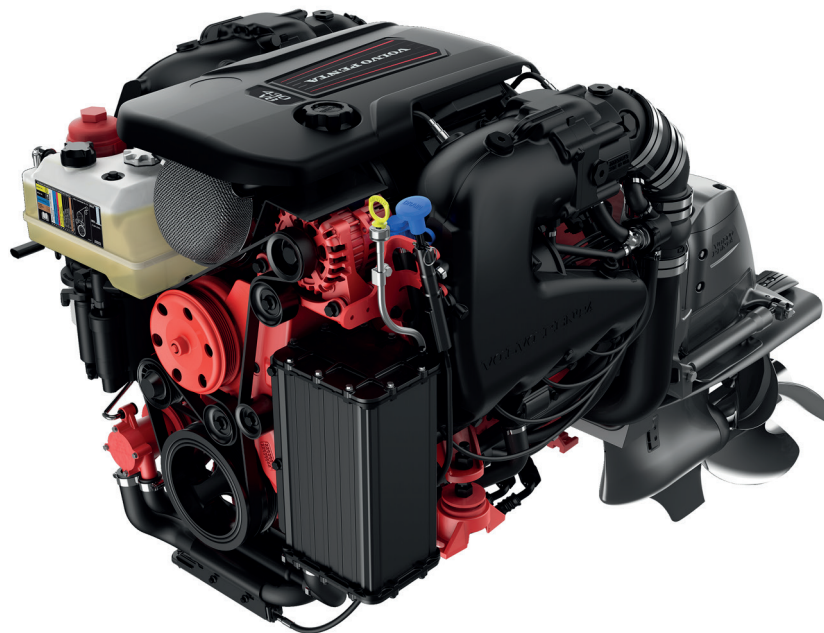


V8-380/430-CE



Tekniska Data

Motorbeteckning	V8-380-CE	V8-430-CE
Vevaxeffekt, kW (hk)	283 (380)	321 (430)
Varvtal, r/min	6000	6000
Cylindervolym, l	6,2	6,2
Antal cylindrar	V8	V8
Cylinderdiameter/slaglängd, mm	103/92	103/92
Kompressionsförhållande	11,5:1	11,5:1
Bränslesystem	Direktinsprutning	Direktinsprutning
Volvo Penta Duoprop-drev	DPS, DPS OX	DPS, DPS OX
Utväxling	1,95:1, 2,14:1, 2,32:1	1,95:1, 2,14:1, 2,32:1 ¹⁾
Volvo Penta Forward Drive	FWD	FWD
Utväxling	1,95:1, 2,14:1, 2,32:1	1,95:1, 2,14:1, 2,32:1 ¹⁾
Vikt, torr, med DP, inkl. prop. & PS, kg	441	441
Rating	R5 ²⁾	R5 ²⁾
Motorn är certifierad för	US EPA, EU RCD2, CARB ³⁾	US EPA, EU RCD2, CARB ³⁾



1. > 1530m

2. R5. För fritidsbåtar

3. Från och med serienummer A788078

V8-380/430-CE

Teknisk beskrivning:

Motorblock och cylinderlock

- Aluminium, robust motorblock med sexbul-tade ramlageröverfall i pulvermetall för extra styrka
- Hydraulisk kamaxelreglering för variabla ventiltider optimerar både dragkraft från tomgång och effekt på högvarv

Smörjsystem

- Trycksmörjning med motorkylare av heavy duty-typ och högt monterat oljefilter
- Oljefilter med papperselement minskar miljöpåverkan vid motorservice
- Oljeträg av aluminiumgjutgods

Bränslesystem

- Direktinsprutningssystem med returlös brän-slelist av rostfritt stål och bränslepump med högtrycksmekanik
- Direktinspruning av högtryckstyp tillåter ett högre kompressionsförhållande och en bättre förbränning
- Ångseparerande bränslepumpssystem med två elektriska pumpar, tryckregulator och vattenavskiljande bränslefilter

Insugnings- och avgassystem

- Lågvikts avgassystem av aluminium
- Som tillbehör finns en tretums avgasriser. Den passar direkt på den standardmonterade avgaskrökens plats

- Avgaskanalerna är optimerade för vridmoment och effekt
- Avgaskrökarnas konstruktion maximerar katalysatorns flöde vilket ger minskat mottryck

Kylsystem

- Easy Drain, en funktion som automatiskt dränerar sjövattnet utan att man behöver koppla ur slangar eller ta upp båten ur vattnet. Aktiveras via en knapp på motorn
- Slutet kylsystem av färskvattentyp skyddar motor och motorns oljekylare
- Avancerad Volvo VCS (gul) kylvätska för överlägset korrosionsskydd och termiskt skydd

Tändsystem

- Tändstift av sideelektrodtyp med iridiumspetsar för bättre driftsäkerhet och livslängd
- Spole nära tändstiftets tändningssystem

Elektronisk motorstyrning

- Den elektroniska motorstyrenheten (ECM) säkerställer att prestanda optimeras kontinuerligt, samt att bränsleförbrukningen och avgasutsläppen minskar
- 4G ECM stöder full diagnos via anslutning i motorkabelsatsen
- Ständigt uppkopplade syresensorer före och efter katalysatorn stöder reglering av bränslematningen och minskar utsläppen

Elsystem

- 12 V korrosionsskyddat elsystem
- 75 A generator med inbyggd transistoriserad spänningsregulator
- Återställningsbar automatsäkring för trimsystemet
- Säkringsskydd för bränslepumpar och insprutningssystemet

Instrument/reglage

- Kompletta instrument/displaypaket, inklusive e-key, den elektroniska nyckeln från Volvo-Penta
- Digitalt Power Trim-instrument med analog eller digital avläsning
- Elektroniskt reglage för växling och gas

Drev

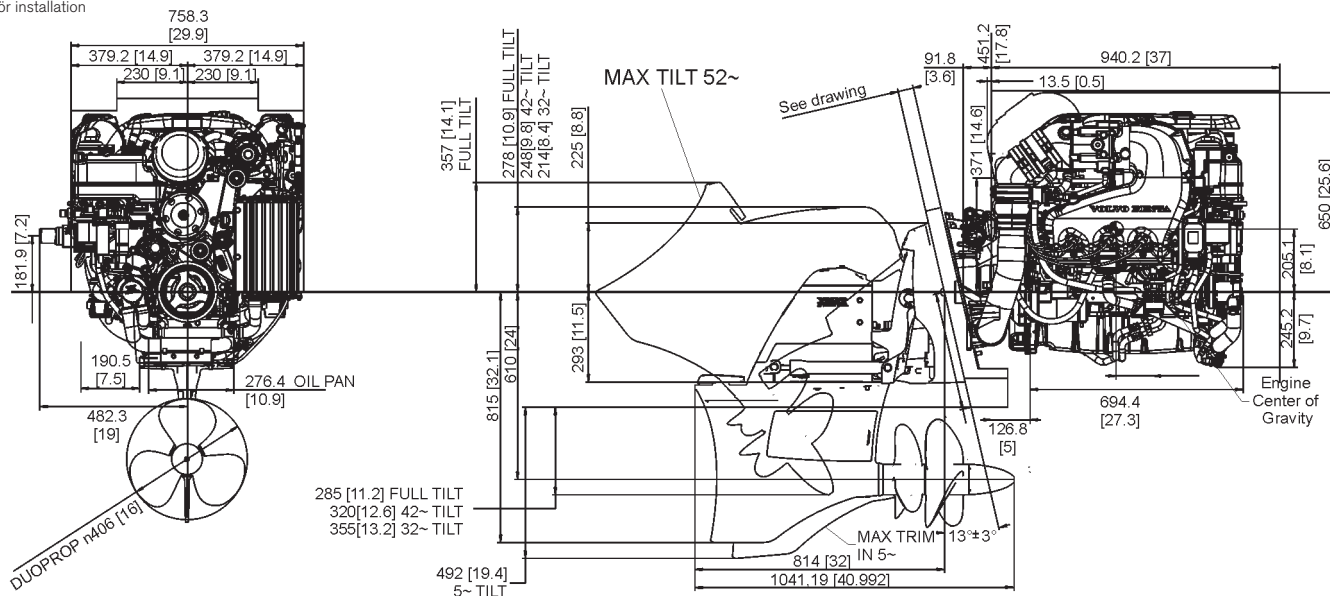
- Konkoppling för mjukare växling
- Mönstermatchade spiraldrev
- Avgasutsläpp genom propellernav och kavitationsplatta
- Brytkoppling mellan de vertikala axlarna
- Standardlutning 52° (42° och 32° finns som tillval på motororder)
- Drevet kan vridas 28° åt varje håll
- Inbyggd kick-up-funktion för att minska skador om drevet stöter i ett föremål under vattnet
- Lätt åtkomliga skyddsanoder på drev och sköld

Power Trim

- Trimpump med hög kapacitet inbyggd i skölden för enkel installation och utrymmesbesparing i motorrummet

Måttuppgifter V8-380/430

Ej för installation



Mer information

Kontakta din närmaste Volvo Penta-återförsäljare för mer information om Volvo Penta-motorer och extrautrustning/tillbehör eller besök www.volvopenta.com



Ladda ner vår Dealer Locator App för lokalisering av Volvo Penta-återförsäljare för din iPhone eller Android

VOLVO PENTA

AB Volvo Penta

SE-405 08 Göteborg, Sweden
www.volvopenta.com

Alla modeller, standardutrustning och tillbehör finns inte tillgängliga i alla länder. Alla specifikationer kan ändras utan föregående meddelande.

Den illustrerade motorn kan avvika något från standardspecifikationen.