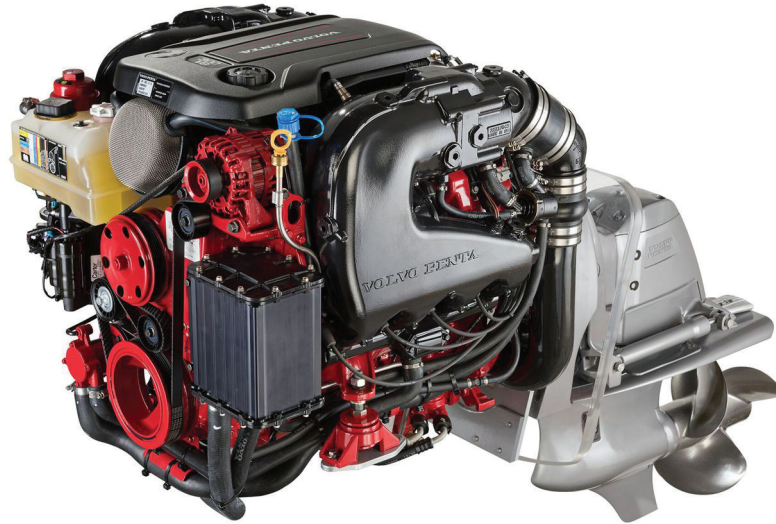


V8-300/350-CE



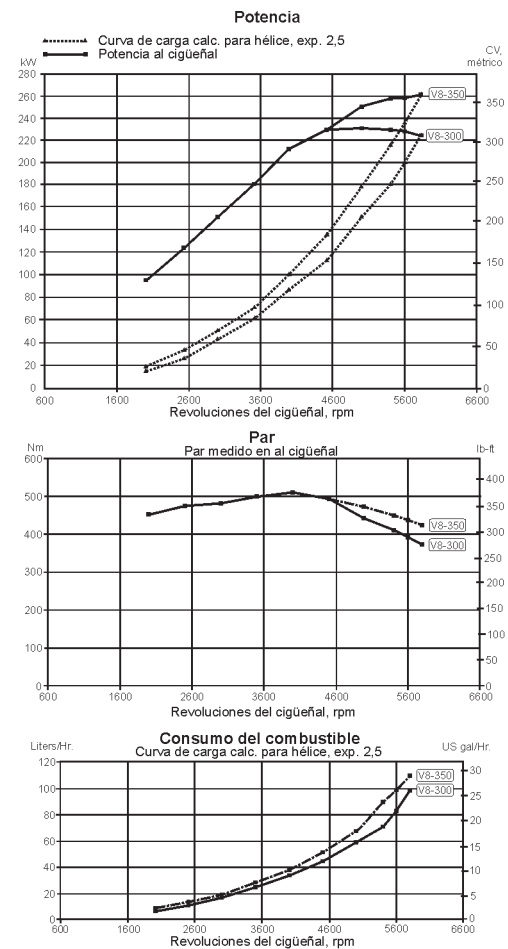
Datos técnicos

Modelo	V8-300-CE	V8-350-CE
Potencia, kW (CV)	224 (300)	261 (350)
Revoluciones, rpm	5800	5800
Cilindrada, l	5,3	5,3
Número de cilindros	V8	V8
Diámetro cilindros/carrera, mm	96/92	96/92
Relación de compresión	11,00:1	11,00:1
Sistema de combustible	Sistema de inyección directa de combustible	Sistema de inyección directa de combustible
Cola Volvo Penta Aquamatic	SX	1)
Ratio	1,51:1, 1,60:1, 1,66:1	
Cola Volvo Penta Duoprop	DPS, DPS OX	DPS, DPS OX
Ratio	1,95:1, 2,14:1, 2,32:1	1,95:1, 2,14:1, 2,32:1
Cola Volvo Penta Forward Drive	FWD	FWD
Ratio	1,95:1, 2,14:1, 2,32:1	1,95:1, 2,14:1, 2,32:1
Peso en seco con cola DP, hél. y PS incl., kg	452	452
Potencia	R5 ²⁾	R5 ²⁾
El motor esta certificado por la	US EPA, CARB, EU RCD2, BSO ³⁾	US EPA, CARB, EU RCD2

1. No disponible

2. R5. Para aplicaciones en embarcaciones de recreo

3. Certificado BSO solo instalaciones simples



Vea la Nota de la página 2

VOLVO PENTA

V8-300/350-CE

Descripción técnica:

Motor y bloque

- Bloque de aluminio de alta resistencia
- Árbol de levas de distribución variable y accionamiento hidráulico que optimiza la curva de par

Sistema de lubricación

- Sistema de lubricación con enfriador de aceite de alto rendimiento y filtro de aceite remoto
- El cartucho del filtro de aceite reduce el impacto medioambiental en el servicio del motor
- Cáster estructural de aluminio

Sistema de combustible

- Sistema de inyección directa con distribuidor de combustible de acero inoxidable y bomba de combustible mecánica de alta presión
- La inyección directa de alta presión facilita una relación de compresión más alta y una mejor combustión
- Sistema de bomba de combustible de separación de vapor con dos bombas eléctrica, regulador de presión y filtro de combustible con separación de agua

Sistema de admisión y escape

- Sistema de escape de aluminio ligero
- La opción del tubo de escape vertical de tres pulgadas es una sustitución directa para los codos de altura de serie
- Conductos de escape optimizados para par y potencia
- El diseño del colector (codo) maximiza el uso

del catalizador para reducir la contrapresión

Sistema de refrigeración

- Sistema de refrigeración (cerrado) de agua dulce y enfriador de aceite del motor
- Refrigerante avanzado Volvo VCS (amarillo) para una protección térmica y de la corrosión

El sistema de encendido

- Bujías de electrodos laterales y con punta de iridio
- Bobina situada cerca del sistema de encendido con bujías

Control del motor electrónico

- El módulo de control electrónico - Electronic Control Module (ECM) garantiza un rendimiento constante y óptimo, un eficaz ahorro de combustible y una reducción de las emisiones
- El 4G ECM da soporte al sistema de diagnóstico total a través de una conexión en el cableado del motor
- Sistema de escape catalizado con sensores de calidad de oxígeno con control de emisiones nocivas

Sistema eléctrico

- Sistema eléctrico de 12 V con protección anticorrosión
- Alternador marino de 75 A con regulador interno transistorizado de tensión
- Disyuntor reajutable para el sistema de trimado
- Protección de fusibles de las bombas de combustible eléctrica y del sistema de inyección de combustible

Instrumentos/mandos

- Cuadro completo con interruptor de llave, instrumentos y cuadro alarma bloqueado
- Indicador de trim digital con lectura digital o analógica
- Cuadros de supervisión EVC para instalaciones simples y dobles
- Mando electrónico para acelerador y cambio de marcha
- Conexiones eléctricas del tipo enchufe

Cola

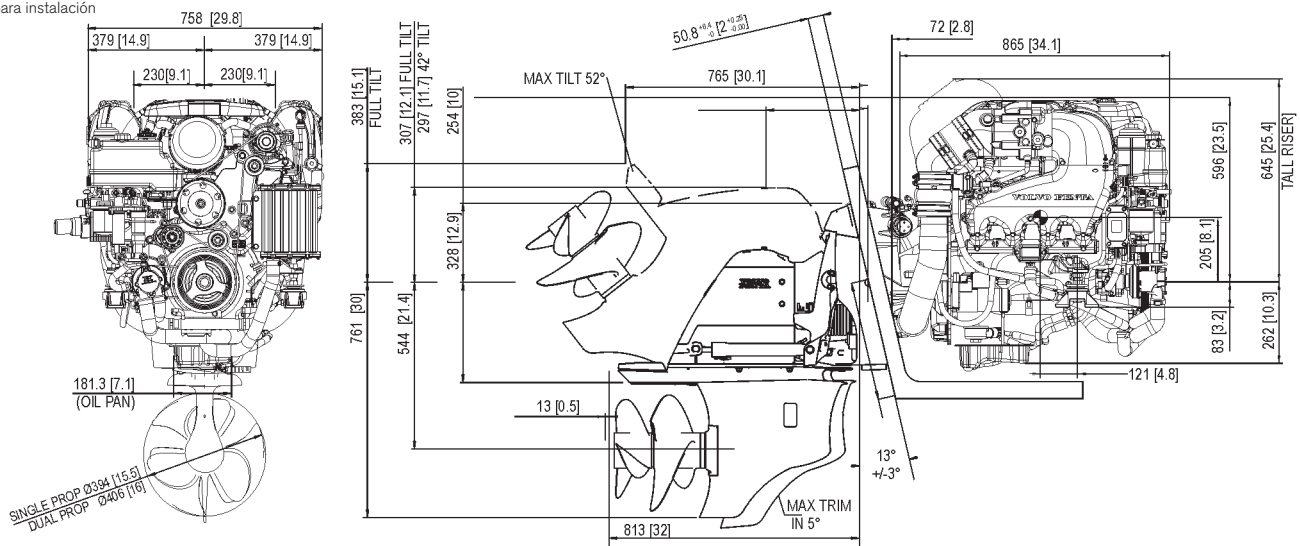
- Embrague cónico para un cambio más suave
- Engranajes biselados espirales de dibujo adaptado
- Escape a través del cubo de hélice y la placa de cavitación
- Fusible mecánico entre ejes verticales de la cola
- Angulo de trimado de serie, 52° (42° y 32° opcionales a especificar en el pedido del motor)
- La cola puede girar 28° en cada dirección
- Sistema de seguridad que libera la cola en caso de impacto
- Acceso fácil a los ánodos de la cola y transom

Power Trim

- Bomba de trimado de gran capacidad integrada con el escudo del peto de popa para facilitar la instalación y ahorrar espacio en el compartimento del motor

Dimensiones V8-300/DPS

No para instalación



Más información

Póngase en contacto con su concesionario más cercano de Volvo Penta si desea más información sobre los motores y los equipos/accesorios optativos Volvo Penta, o vaya a la página www.volvopenta.com



IOS



Android

Descargue la aplicación de localizador de concesionarios Volvo Penta para su iPhone o Android.

NOTA: Mediciones de potencia y consumo de combustible según ISO 8665. Octanaje de combustible de 90 RON (87 AKI), temperatura del aire de 25 °C (77 °F), humedad del 30% y presión barométrica de 100 kPa (14,5 PSI). El funcionamiento en condiciones diferentes influirá en la potencia y el consumo de combustible del motor.

No todos los modelos, equipamiento de serie y accesorios están disponibles en todos los países. Las especificaciones pueden modificarse sin previo aviso.

Las especificaciones del motor ilustrado pueden discrepar algo de las de serie.

VOLVO PENTA

AB Volvo Penta

SE-405 08 Göteborg, Sweden
www.volvopenta.com