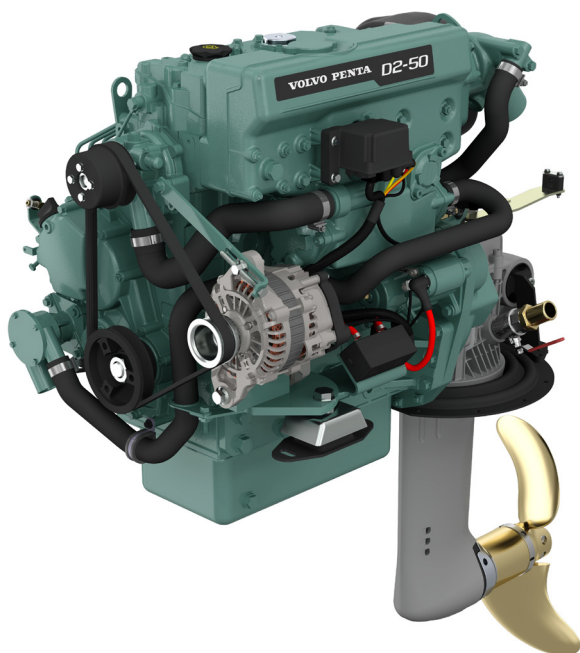


## VOLVO PENTA INBOARD DIESEL

# D2-50

2.2 liter, rak 4 cylinder

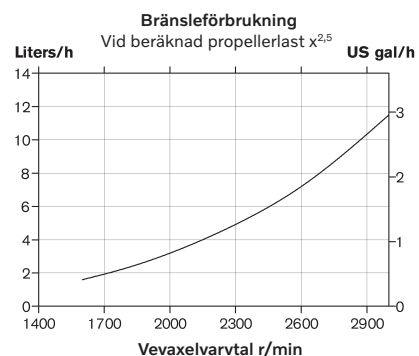
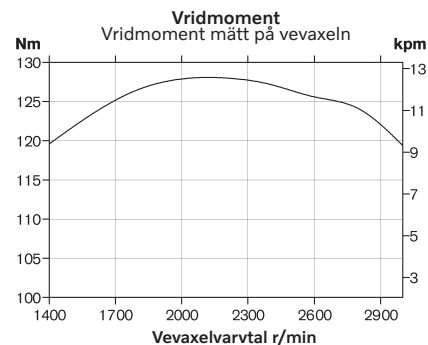
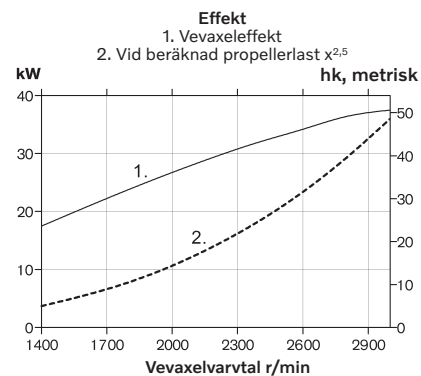


### Tekniska Data

Motorbeteckning	D2-50
Vevaxeleffekt, kW (hk)	37,5 (51)
Propelleraxeleffekt, kW (hk)	36 (49)
Varvtal, r/min	2700–3000
Deplacement, l	2.2
Antal cylindrar	4
Cylinderdiameter/slaglängd, mm	84/100
Kompressionsförhållande	23.3:1
Vikt, torr, med backslag HS25A/MS25, kg	249/243
Vikt, torr, med segelbåtsdrev 130S/SR, kg	253
Emissionsuppfyllnad	BSO, EU RCD, US EPA Tier 3
Effektinställning	R5*

Tekniska data enligt ISO 8665. Bränslets undre värmevärde är 42700 kJ/kg och täthet 840 g/liter vid 15°C. Handelsbränsle kan avvika från denna specifikation, vilket påverkar effekt och bränsleförbrukning.

\*R5. För fritidsbåtar



# D2-50

2.2 liter, rak 4 cylinder

## Teknisk beskrivning:

### Motor och block

- Motorblock och topplock av högvärdigt gjutjärn. Vevhuset är av stabil tunnelblock-typ.
- Smidd vevaxel av krommolybden, statiskt och dynamiskt balanserad med integrerade motvikter. Aluminiumkolvar med hög kiselhalt, värmebehandlade och försedda med två kompressionsringar av förkromat gjutjärn och en oljering.
- Utbytbara härdade ventilsäten
- Elastisk koppling på svänghjulet

### Motortassar

- Avpassade justerbara gummikuddar fram och bak

### Smörjsystem

- Fullflödesfilter av "spin-on"-typ
- Separat oljelänsrör
- Vevhusventilation av sluten typ
- Oljepåfyllning ovanpå motorn samt på sidan

### Bränslesystem

- Flänsmonterad, rak insprutningspump som drivs av motorns kamaxel
- Matarpump med handpump
- Bränslefilter av "spin-on"-typ
- Stoppknapp på motorn

### Avgassystem

- Färskvattenkyld avgasgrenrör och sjövattnenkyld avgaskrök

### Kylsystem

- Termostatstyrd färskvattenkylning
- Rörvärmväxlare med integrerad expansionstank
- Lättåtkomlig sjövattnenpump och impeller

### Elsystem

- 12V korrosionsskyddat elsystem
- 14V/115A generator anpassad för marint bruk
- Laddningsregulator med elektronisk sensor för att kompensera spänningsfall
- Glödstart för problemfri kallstart
- Elektrisk startmotor
- Elstopp
- Förlängningskablage med snabbanslutning i olika längder

### EVC-instrument

- Panel med start-/stoppknapp
- Varvräknare med larm och motortimmar

#### Tillval:

- Separata instrument för:
  - Bränslenivå
  - Temperatur
  - Spänning
- LCD-display med multisensor
- NMEA-gränssnitt för att visa motordata på kartplotter

### Transmissionsalternativ:

**HS25A** Hydrauliskt backslag med "drop center" och 8° nedvinkling.

- Utväxling 2,3:1/2,3:1 (RH/LH) och 2,71:1/2,71:1 (RH/LH).

**MS25A** Mekaniskt backslag med "drop center" och 8° nedvinkling.

- Utväxling 2,23:1/2,74:1 (RH/LH) och 2,74:1/2,74:1 (RH/LH).

**MS25L** Mekaniskt backslag med "drop center" och rak utgående axel.

- Utväxling 2,27:1/2,10:1 (RH/LH) och 2,74:1/2,72:1 (RH/LH).

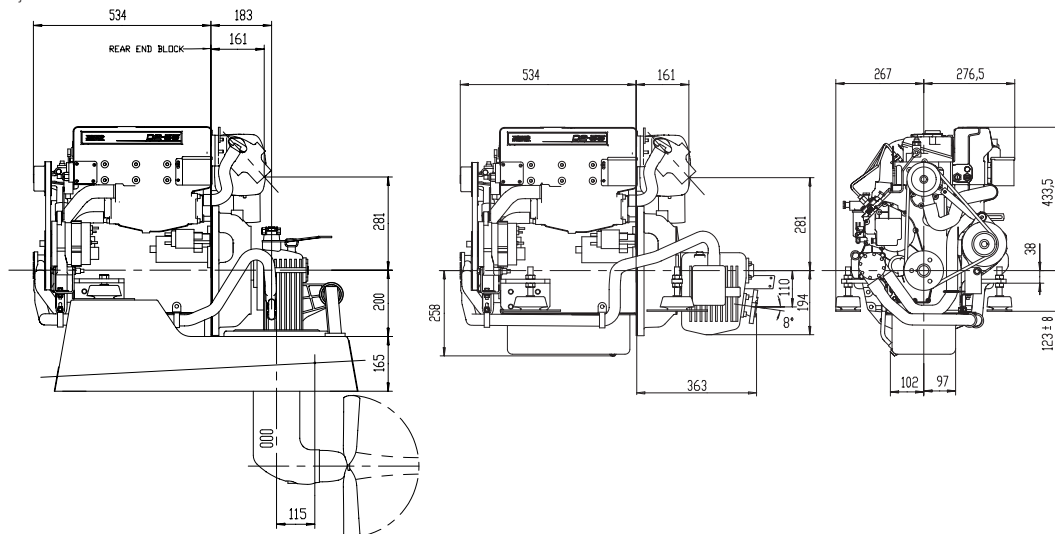
**S-drev 130S** och **130SR** för omvänd motormontering. Utväxling 2,19:1.

### Tillbehör

- Motorreglage och styrsystem
- Extra generatorsatser
- Batteri och batterifrånsljare
- Varmvattensystem
- Separata expansionstankar
- Kylvattenintag, sjövattnenfilter och slangar
- Avgassystem och avgasgenomföringar
- Bränslesystem inkl. filter, rör etc.
- Remskivor och universalkonsoler för kraftuttag
- Propelleraxelsystem och propellrar
- Kemiska produkter – färg, oljor, rengöringsprodukter etc.

## Måttuppgifter D2-50/130S/MS25A

Ej för installation



Alla modeller, standardutrustning och tillbehör finns inte tillgängliga i alla länder. Alla specifikationer kan ändras utan föregående meddelande. Den illustrerade motorn kan avvika något från standardspecifikationen.

Kontakta din närmaste Volvo Penta-återförsäljare för mer information om Volvo Penta-motorer och extrautrustning/tillbehör eller besök [www.volvopenta.com](http://www.volvopenta.com)



**AB Volvo Penta**  
SE-405 08 Göteborg, Sweden  
[www.volvopenta.com](http://www.volvopenta.com)