

# D11-625

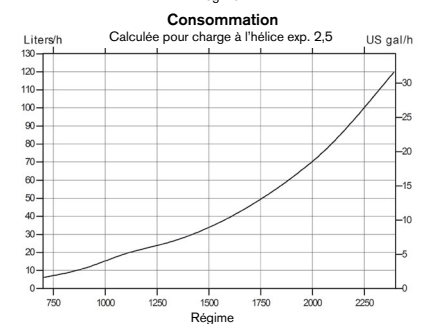
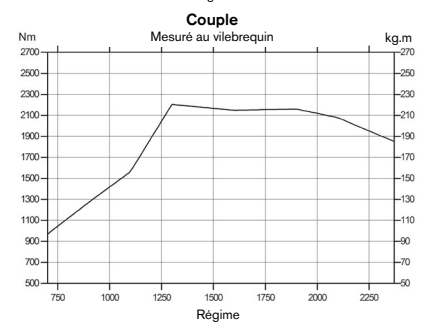
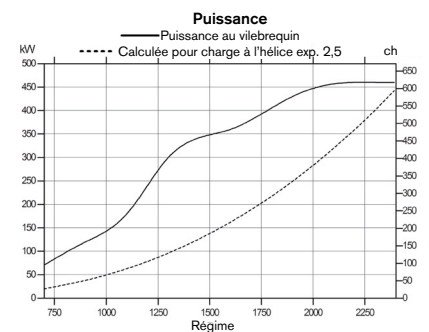


## Caractéristiques techniques

Désignation du moteur	D11-625
Nombre de cylindres	6, en ligne
Configuration	4-temps, à injection directe diesel à suralimentation refroidie
Alésage/Course, mm	123/152
Cylindrée, l	10.84
Taux de compression	16.5:1
Poids à sec sans inverseur, kg	1145
Puissance au vilebrequin, kW (ch) @ 2400tr/min	459 (625)
Max. couple, Nm @ 1900 tr/min	2161
Conformité des émissions	IMO NOx, EU RCD, US EPA Tier 3
Classe d'utilisation	R4*
Gazole conforme aux normes	ASTM-D975 1-D & 2-D, EN 590 ou JIS KK 2204
Consommation spéc. de carburant, g/kWh @ 2400tr/min	219
Carter volant / SAE taille	11.5"/SAE 2

Caractéristiques techniques selon norme ISO 8665. Carburant avec valeur calorifique inférieure de 42700 kJ/kg et densité de 840 g/l à 15 °C. Le carburant utilisé peut être différent de cette spécification, ce qui influe les données concernant la puissance et la consommation.

\*R4. Pour les bateaux légers et planants en utilisation commerciale



# D11-625

## Description technique:

### Bloc cylindres et culasses

- Bloc cylindre en fonte
- Culasse d'une pièce
- Porte-paliers fixée au bloc
- Chemises humides, sièges et guides de soupapes amovibles
- Vilebrequin forgé à sept paliers, nitrocarbéné
- Quatre soupapes par cylindre, arbre à cames en tête et injecteurs pompes placés de manière centrale
- Culasse de type « cross-flow »
- Pistons coulés en alliage d'aluminium avec canalisation de refroidissement incorporée et trois segments par piston
- Transmission à l'arrière

### Fixation

- Support moteur souple (option)

### Lubrification

- Refroidisseur d'huile, intégré dans le bloc
- Double filtre à huile en circuit principal et filtre à clapet, remplaçables, placés symétriquement

### Système d'alimentation

- Système d'injection à haute pression électronique
- Pompe d'alimentation entraînée par pignon
- Système contrôlé électroniquement (EMS – Engine Management System)
- Simple filtre fin à carburant, remplaçable, avec séparateur et alarme d'eau

### Systèmes d'admission et d'échappement

- Turbocompresseur à entrée jumelle, placé au milieu du moteur, et suralimentation refroidie
- Filtre à air à cartouches remplaçables
- Coude d'échappement humide (option)
- Alarme pour fuite d'eau de mer

### Système de refroidissement

- Échangeur de température tubulaire, refroidi par eau de mer
- Circuit préparé pour une sortie d'eau chaude
- Pompe à turbine d'eau de mer facilement accessible, à l'arrière du moteur

### Système électrique

- Alternateur 12V/115A ou 24V/80A

### Instruments/commandes

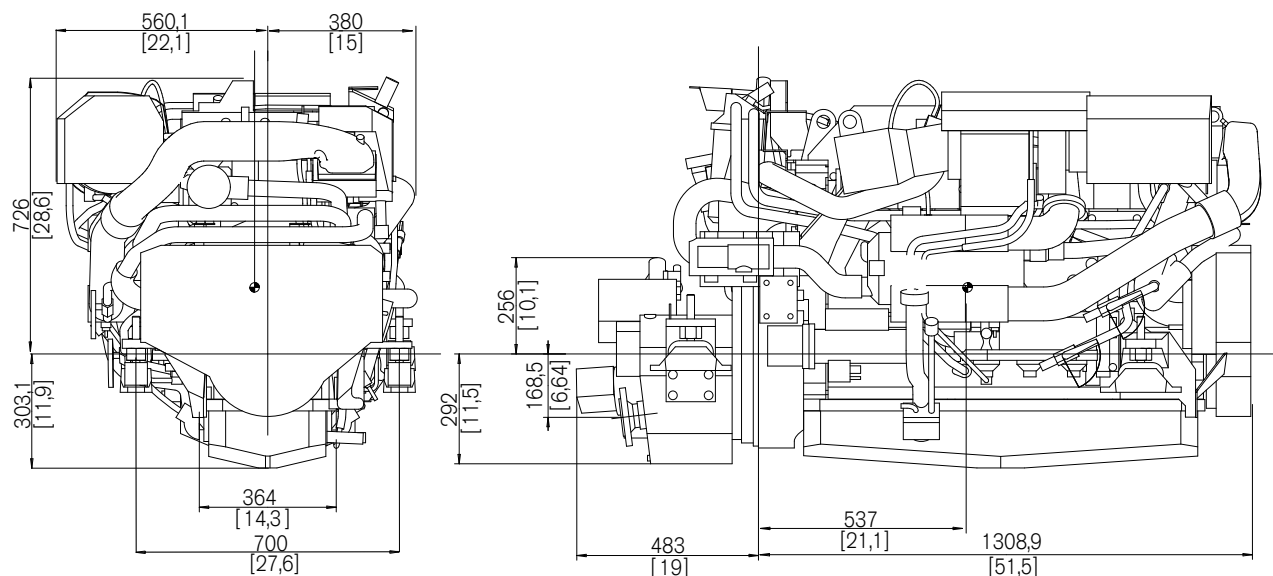
- Packs d'instrumentation/d'afficheur complets, incluant l'E-Key, la clé électronique de Volvo Penta
- Commande à distance électronique d'accélération et d'inversion de marche
- Connexions de type enfichable

### Inverseur

- MG305-3A-E, ZF325IV-E, avec inversion de marche électronique
- Low Speed en option.

## Dimensions D11-625 avec ZF305-3A-E

Hors installation



## Plus d'informations

Contactez votre concessionnaire Volvo Penta le plus proche pour plus d'informations sur les moteurs et équipements/accessoires optionnels Volvo Penta ou allez sur le site [www.volvopenta.com](http://www.volvopenta.com)



IOS



Android

Télécharger l'application de localisation des concessionnaires Volvo Penta pour iPhone ou Android

# VOLVO PENTA

AB Volvo Penta

SE-405 08 Göteborg, Sweden  
[www.volvopenta.com](http://www.volvopenta.com)

Tous les modèles, équipements standards et accessoires ne sont pas disponibles dans tous les pays. Toutes les spécifications sont sujettes à modification sans préavis.

Le moteur illustré n'est pas nécessairement identique au moteur standard de production.