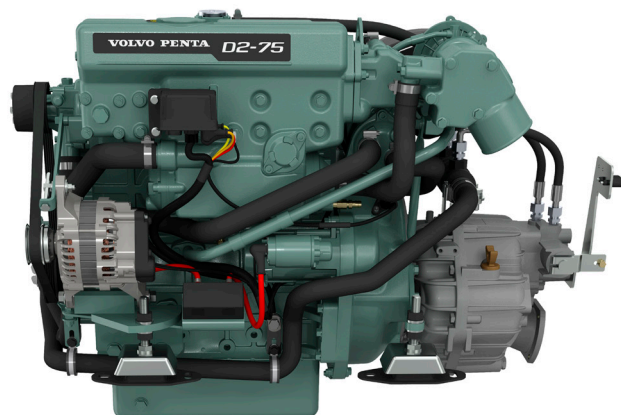
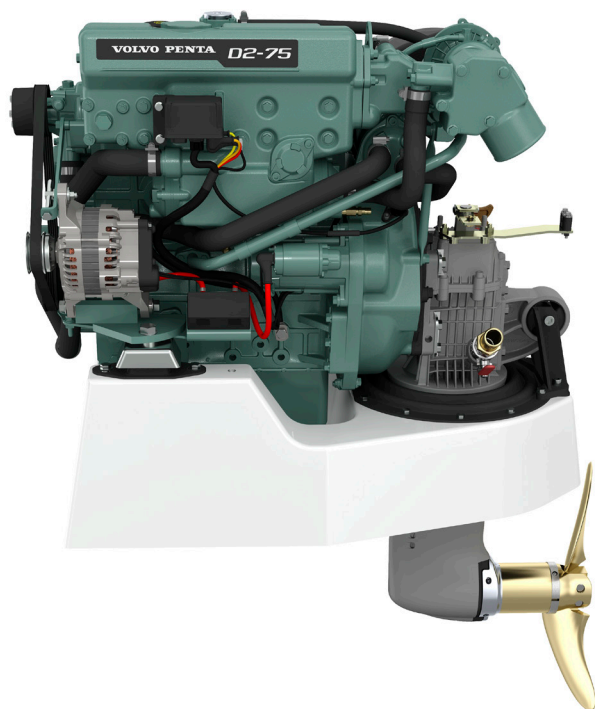


VOLVO PENTA INBOARD DIESEL

D2-75

2.2 litros, 4 cilindros en línea

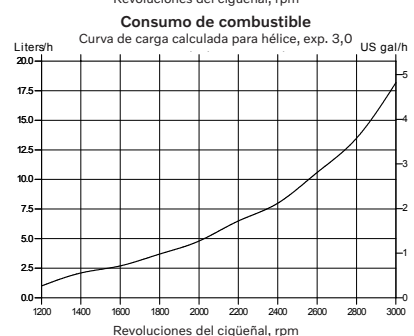
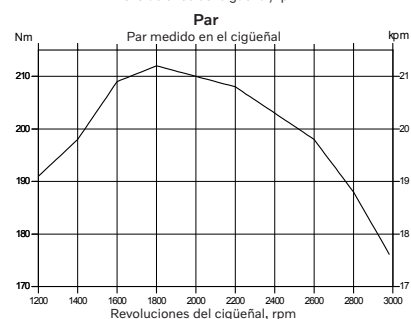
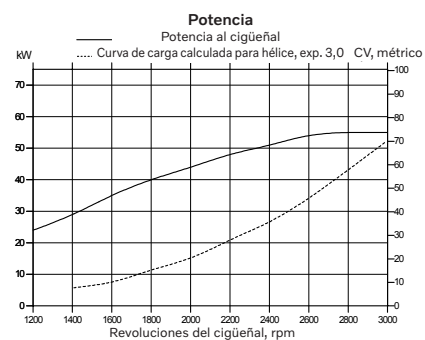


Datos Técnicos

Modelo	D2-75
Potencia al cigüeñal, kW (CV)	55 (75)
Potencia al eje de la hélice, kW (CV)	53 (72)
Revoluciones, rpm	2700–3000
Cilindrada, l	2.2
Número de cilindros	4
Diámetro cilindros/carrera, mm	84/100
Relación de compresión	23.3:1
Peso en seco con inversor HS25A/MS25, kg	264/258
Peso en seco con cola 150S, kg	264
Límites de emisiones	BSO, EU RCD Stage II, US EPA Tier 3
Potencia	R5*

Datos técnicos según ISO 8665. El poder calorífico inferior del combustible es de 42.700 kJ/kg y la densidad de 840 g/litro a 15°C. Combustibles comerciales pueden desviarse de esta especificación, lo que influirá la potencia y el consumo de combustible.

*R5. Para aplicaciones de embarcaciones de recreo



D2-75

2.2 litros, 4 cilindros en línea

Descripción técnica

Motor y bloque

- Bloque de cilindros y culata de hierro de fundición de gran calidad. Bancada rígida tipo túnel
- Cigüeñal forjado de cromo al molibdeno, equilibrado estáticamente y dinámicamente con contrapesos integrados. Pistones de aluminio con elevado contenido de silicio, térmicamente tratados y provistos con dos aros de compresión de hierro de fundición cromado y un aro de aceite
- Asientos de válvula cambiables y templados
- Acoplamiento elástico en el volante del motor

Tacos para el motor

- Tacos de goma ajustables para delante y detrás

Sistema de lubricación

- Filtro de paso total tipo "spin-on"
- Tubo separado para el vaciado de aceite
- Ventilación del cárter tipo cerrado
- Un tapón de llenado de aceite encima del motor y otro a un costado

Sistema de combustible

- Bomba de inyección recta montada en brida accionada por el árbol de levas del motor
- Bomba de alimentación y cebador manual
- Filtro fino de combustible del tipo "spin-on"
- Parada auxiliar en el motor

Sistema de escape

- El colector de escape está refrigerado por agua dulce y el codo por agua salada

Sistema de refrigeración

- Por agua dulce, de control termostático
- Cambiador de calor tubular y depósito de expansión incorporado
- Bomba de agua salada y rodete fácilmente accesibles

Sistema eléctrico

- 12V, protegido contra corrosión
- Alternador de 14V/115A adaptado a uso marino
- Regulador de carga con sensor electrónico para compensar pérdidas de tensión
- Bujía de incandescencia para arranques en frío sin problemas
- Motor de arranque eléctrico
- Paro eléctrico
- Cables de prolongación con conexión rápida de diferente longitud

Instrumentos EVC

- Interruptor arranque y parada
- Tacómetro con visualización de alarmas y cuentas horas motor

Opciones:

- Instrumentos separados para:
 - Nivel de combustible
 - Temperatura de refrigerante
 - Voltímetro
- Panel LCD con multisensor
- Interfase NMEA permite visualizar datos en la pantalla del plotter

Opciones de transmisión

HS25A hidráulico – inversor con eje de salida en ángulo de 8°.

- Ratio: 2,29:1/2,29:1 (Giro dcha/izq.) y 2,71:1/2,71:1 (Giro dcha/izq.).

MS25A mecánico – inversor con eje de salida en ángulo de 8°.

- Ratio: 2,23:1/2,74:1 (Giro dcha/izq.) y 2,74:1/2,74:1 (Giro dcha/izq.).

MS25L mecánico – inversor con salida recta.

- Ratio: 2,27:1/2,10:1 (Giro dcha/izq.) y 2,74:1/2,72:1 (Giro dcha/izq.).

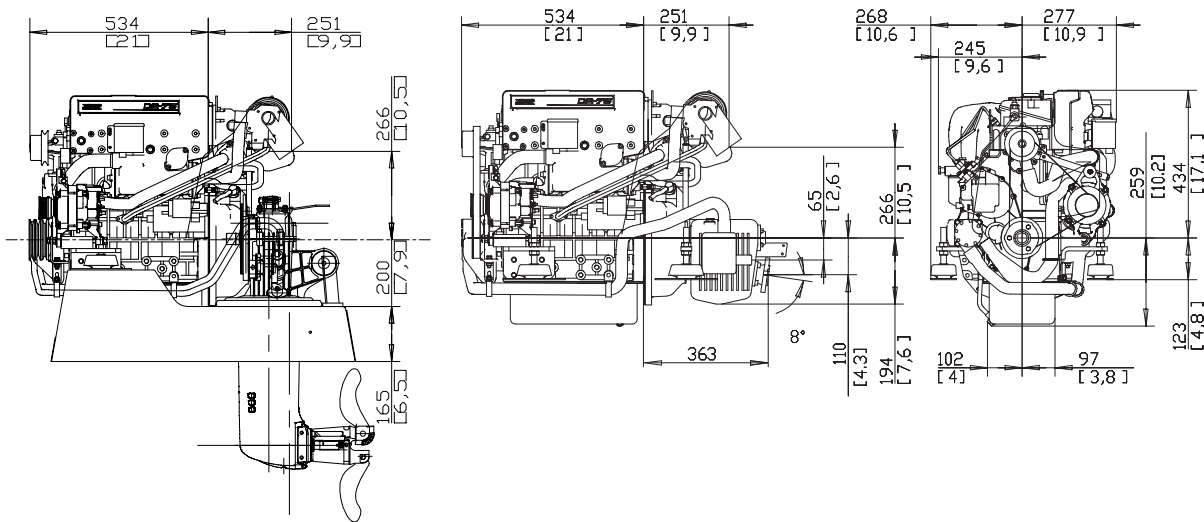
Cola 150S. La cola puede instalarse con el motor inverso. Ratio 2,19:1. La cola es también disponible en versión SR.

Accesorios

- Mandos del motor y sistema de dirección
- Kits extra de alternador
- Batería e interruptor
- Sistema para agua caliente
- Depósitos de expansión separados
- Toma de agua de refrigeración, filtro de agua marina y mangueras
- Sistema de escape y piezas de paso para el mismo
- Sistema de combustible, incl. filtro, tuberías, etc.
- Poleas y consolas universales para toma de fuerza
- Sistema de ejes para hélices y hélices
- Productos químicos – pinturas, aceites, detergentes, etc.

Dimensiones D2-75/150S/MS25A

No para instalación



No todos los modelos, equipamiento de serie y accesorios están disponibles en todos los países. Las especificaciones pueden modificarse sin previo aviso. Las especificaciones del motor ilustrado pueden discrepar algo de las de serie.

Póngase en contacto con su

concesionario más cercano de Volvo

Penta si desea más información sobre

los motores y los equipos/accesorios

optativos Volvo Penta, o vaya a la página

www.volvopenta.com



AB Volvo Penta
SE-405 08 Göteborg, Sweden
www.volvopenta.com