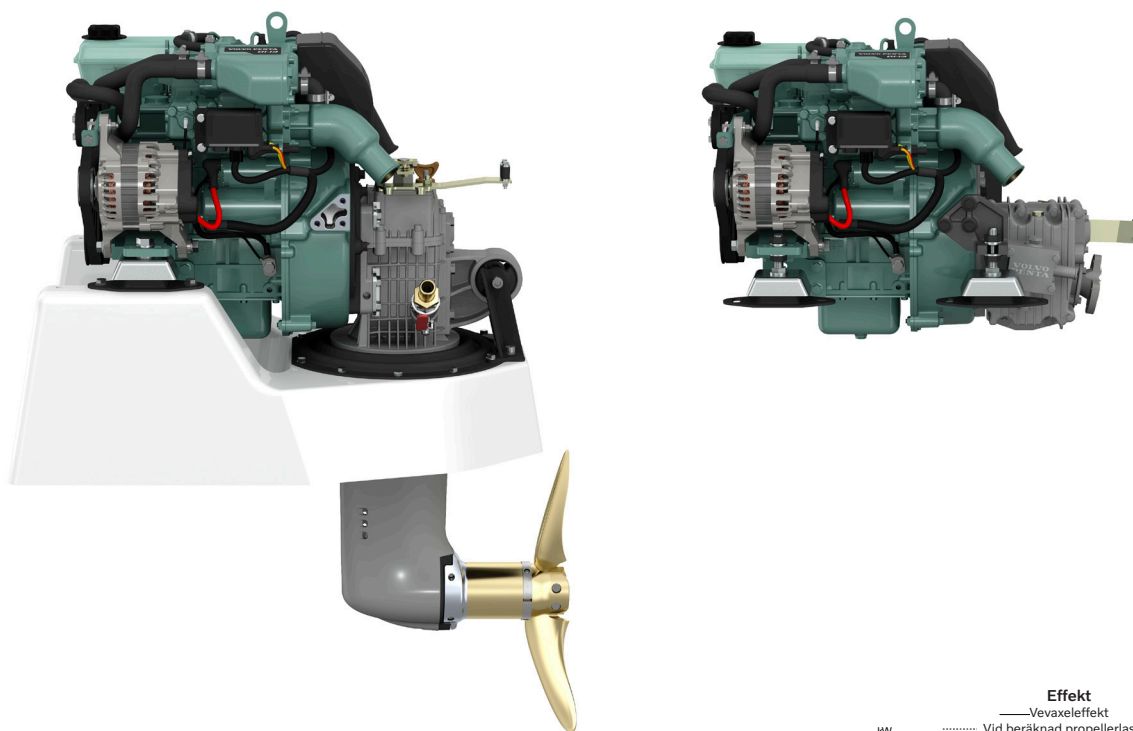


VOLVO PENTA INBOARD DIESEL

D1-13

0.51 liter, rak 2 cylinder



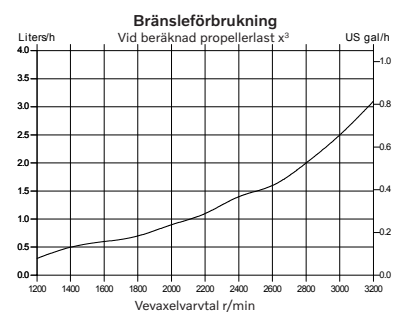
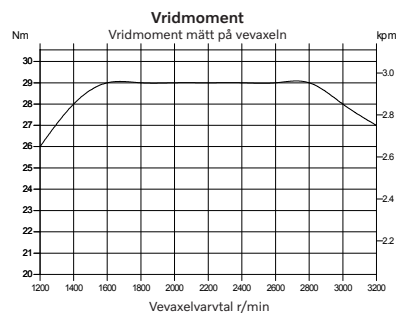
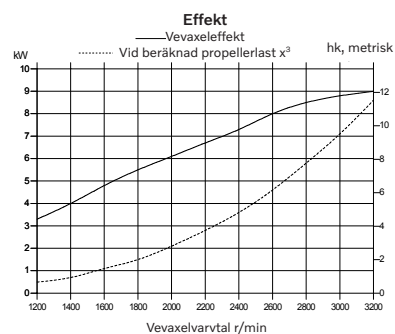
Tekniska Data

Motorbeteckning	D1-13
Vevaxeeffekt, kW (hk)	9.0 (12.2)
Propelleraxeeffekt, kW (hk)	8.6 (11.8)
Varvtal, r/min	2800–3200
Deplacement, l	0.51
Antal cylindrar	2
Cylinderdiameter/slaglängd, mm	67/72
Kompressionsförhållande	23.5:1
Vikt, torr, med backslag MS15A/MS15L, kg	111/111
Vikt, torr, med segelbåtsdrev 130S, kg	126
Emissionsuppfyllnad	BSO, EU RCD Stage II, US EPA Tier 3
Effektinställning	R5*

Tekniska data enligt ISO 8665. Bränslets undre värmevärde är 42700 kJ/kg och täthet 840 g/liter vid 15°C.

Handelsbränsle kan avvika från denna specifikation, vilket påverkar effekt och bränsleförbrukning.

*R5. För fritidsbåtar



D1-13

0.51 liter, rak 2 cylinder

Teknisk beskrivning

Motor och block

- Motorblock och topplock av högvärdigt gjutjärn. Vevhuset är av stabil tunnblocktyp.
- Smidd vevaxel av krommolybden, statiskt och dynamiskt balanserad med integrerade motvikter. Aluminiumkolvar med hög kiselhalt, värmebehandlade och försedda med två kompressionsringar av förkromat gjutjärn och en oljering.
- Utbytbara härdade ventilsäten
- Elastisk koppling på svänghjulet

Motortassar

- Avpassade justerbara gummikuddar fram och bak

Smörjsystem

- Fullflödesfilter av "spin-on"-typ
- Separat oljelänsrör
- Vevhusventilation av sluten typ
- Oljepåfyllning ovanpå motorn samt på sidan

Bränslesystem

- Flänsmonterad, rak insprutningspump som drivs av motorns kamaxel
- Matarpump med handpump
- Bränslefilter av "spin-on"-typ
- Stoppknapp på motorn

Avgassystem

- Färskvattenkyld avgasgrenrör och sjövattnenkyld avgaskrök

Kylsystem

- Termostatstyrd färskvattenkyllning
- Rörvärmväxlare med integrerad expansionstank
- Lättåtkomlig sjövattnenpump och impeller

Elsystem

- 12V korrosionsskyddat elsystem
- 14V/115A generator anpassad för marint bruk
- Laddningsregulator med elektronisk sensor för att kompensera spänningsfall
- Glödstift för problemfri kallstart
- Elektrisk startmotor
- Elstopp
- Förlängningskablage med snabbanslutning i olika längder

EVC-instrument

- Panel med start-/stoppknapp
 - Varvräknare med larm och motortimmar
- Tillval:
- Separata instrument för:
 - Bränslenivå
 - Temperatur
 - Spänning
 - LCD-display med multisensor
 - NMEA-gränssnitt för att visa motordata på kartplotter

Transmissionsalternativ

- Gjutet hus av aluminiumlegering
- Mekanisk flerlamellkoppling
- Inbyggd slirkoppling som skyddar mot överbelastning

MS15A Mekaniskt backslag med "drop center" och 8° nedvinkling.

- Utväxling 2,14:1/1,95:1 (RH/LH) och 2,63:1/1,95:1 (RH/LH).

MS15L Mekaniskt backslag med "drop center" och rak utgående axel.

- Utväxling 2,14:1/1,95:1 (RH/LH) och 2,63:1/1,95:1 (RH/LH).

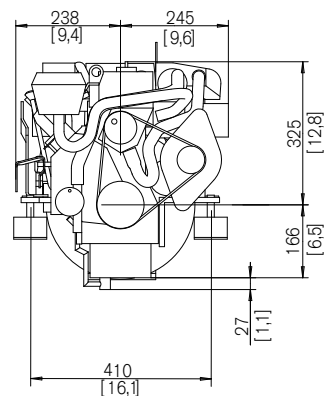
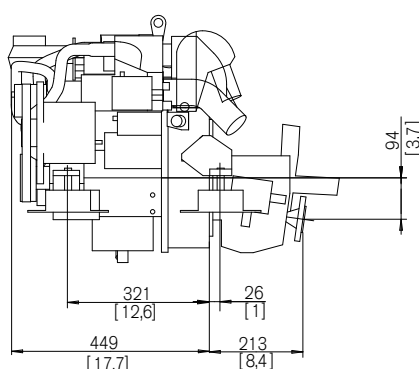
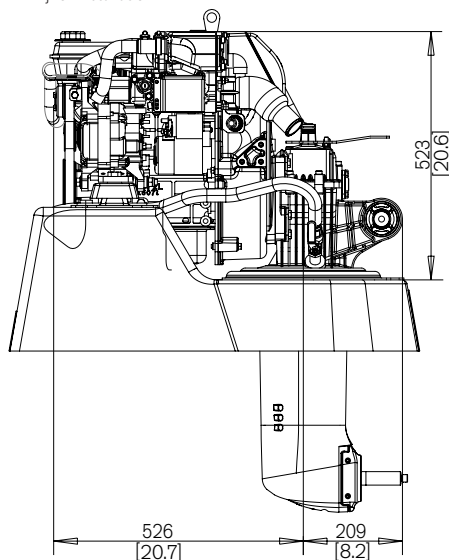
S-drev 130S och **130SR** för omvänd motormonter. Utväxling 2,19:1.

Tillbehör

- Motorreglage och styrsystem
- Batteri och batterifrånskiljare
- Varmvattensystem
- Separata expansionstankar
- Kylvattenintag, sjövattnenfilter och slangar
- Avgassystem och avgasgenomföringar
- Bränslesystem inkl. filter, rör etc.
- Propelleraxelsystem och propellrar
- Kemiska produkter – färg, oljor, rengöringsprodukter etc.

Måttuppgifter D1-13/MS15A/130S

Ej för installation



Alla modeller, standardutrustning och tillbehör finns inte tillgängliga i alla länder. Alla specifikationer kan ändras utan föregående meddelande. Den illustrerade motorn kan avvika något från standardspecifikationen.

Kontakta din närmaste Volvo Penta-återförsäljare för mer information om Volvo Penta-motorer och extrautrustning/tillbehör eller besök www.volvopenta.com



AB Volvo Penta
SE-405 08 Göteborg, Sweden
www.volvopenta.com