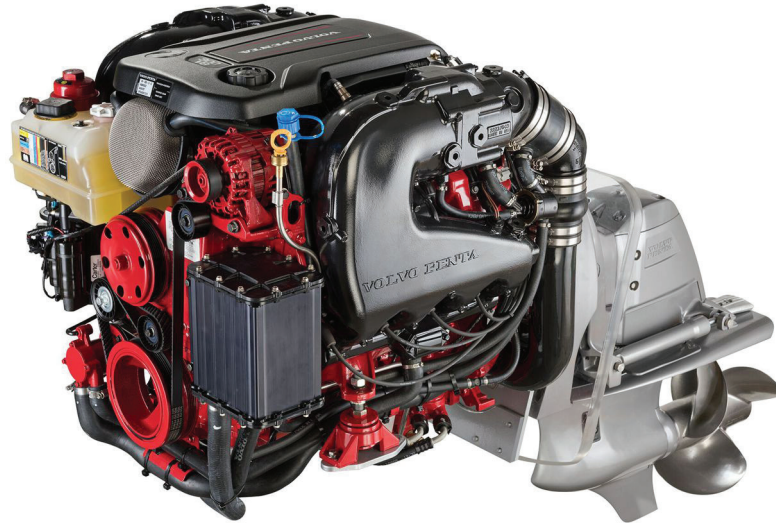


V8-300/350-C



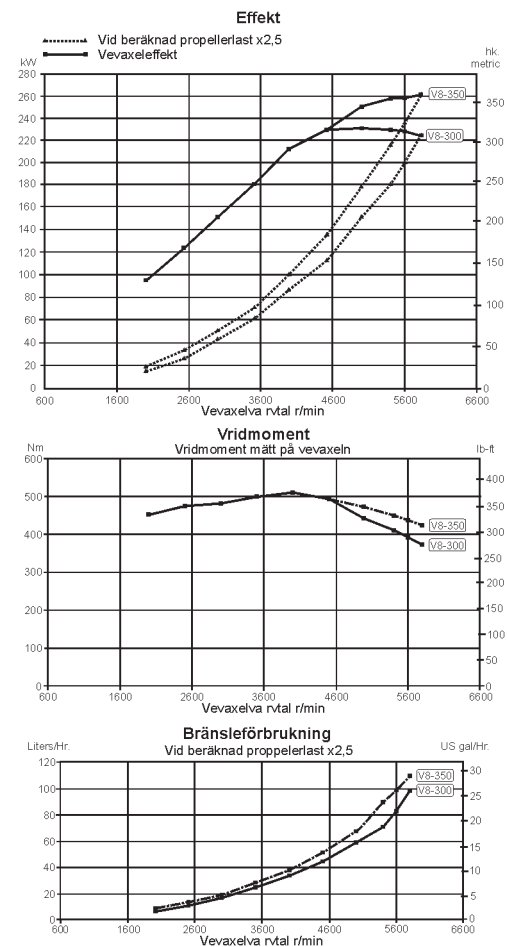
Tekniska Data

	V8-300-C	V8-350-C
Motorbeteckning	V8-300-C	V8-350-C
Vevaxeleffekt, kW (hk)	224 (300)	261 (350)
Varvtal, r/min	5800	5800
Cylindervolym, l	5,3	5,3
Antal cylindrar	V8	V8
Cylinderdiameter/slaglängd, mm	96/92	96/92
Kompressionsförhållande	11,0:1	11,0:1
Bränslesystem	Direktinsprutning	Direktinsprutning
Volvo Penta Aquamatic-drev	SX	1)
Utväxling	1,51:1, 1,60:1, 1,66:1	
Volvo Penta Duoprop-drev	DPS, DPS OX	DPS, DPS OX
Utväxling	1,95:1, 2,14:1, 2,32:1	1,95:1, 2,14:1, 2,32:1
Volvo Penta Forward Drive	FWD	FWD
Utväxling	1,95:1, 2,14:1, 2,32:1	1,95:1, 2,14:1, 2,32:1
Vikt, torr, med DP, inkl. prop. & PS, kg	450	450
Rating	R5 ²⁾	R5 ²⁾
Motorn är certifierad för	US EPA, CARB, EU RCD2, BSO ³⁾	US EPA, CARB, EU RCD2

1. Inte tillgänglig

2. R5. För fritidsbåtar

3. Endast BSO-certifierad för singelinstallationer



Se OBS på sida 2

**VOLVO
PENTA**

V8-300/350-C

Teknisk beskrivning:

Motorblock och cylinderlock

- Aluminium, robust motorblock med sexbul-tade ramlageröverfall i pulvermetall för extra styrka
- Hydraulisk kamaxelreglering för variabla ventiltider optimerar både dragkraft från tomgång och effekt på högvarv

Smörjsystem

- Trycksmörjning med motorkylare av heavy duty-typ och högt monterat oljefilter
- Oljefilter med papperselement minskar miljöpåverkan vid motorservice
- Oljeträg av aluminiumgjutgods

Bränslesystem

- Direktinsprutningssystem med returlös brän-slelist av rostfritt stål och bränslepump med högtrycksmekanik
- Direktinspruning av högtryckstyp tillåter ett högre kompressionsförhållande och en bättre förbränning
- Ångseparerande bränslepumpssystem med två elektriska pumpar, tryckregulator och vattenavskiljande bränslefilter

Insugnings- och avgassystem

- Lågvikts avgassystem av aluminium
- Som tillbehör finns en tretums avgasriser. Den passar direkt på den standardmonter-

ade avgaskrökens plats

- Avgaskanalerna är optimerade för vridmoment och effekt
- Avgaskrökarnas konstruktion maximerar katalysatorns flöde vilket ger minskat mottryck

Kylsystem

- Slutet kylsystem av färskvattentyp skyddar motor och motors oljekylare
- Avancerad Volvo VCS (gul) kylvätska för överlägset korrosionsskydd och termiskt skydd

Tändsystem

- Tändstift av sidoelektrotyp med iridiumspetsar för bättre driftsäkerhet och livslängd
- Spole nära tändstiftets tändningssystem

Elektronisk motorstyrning

- Den elektroniska motorstyrenheten (ECM) säkerställer att prestanda optimeras kontinuerligt, samt att bränsleförbrukningen och avgasutsläppen minskar
- 4G ECM stöder full diagnos via anslutning i motorkabelnsatsen
- Ständigt uppkopplade syresensorer före och efter katalysator stöder reglering av bränslematningen och minskar utsläppen

Elsystem

- 12 V korrosionsskyddat elsystem
- 75 A generator med inbyggd transistoriserad

spänningsregulator

- Återställningsbar automatsäkring för trimsystemet
- Säkringsskydd för bränslepumpar och insprutningssystemet

Drev

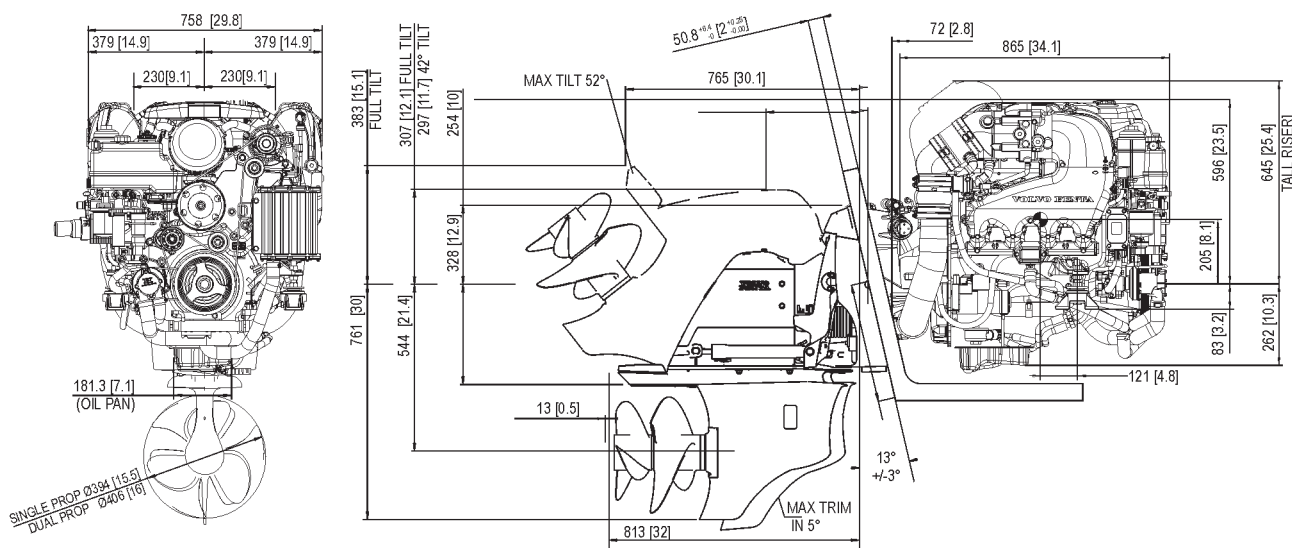
- Konkoppling för mjukare växling
- Mönstermatchade spiraldrev
- Avgasutsläpp genom propellernav och kavitationsplatta
- Brytkoppling mellan de vertikala axlarna
- Standardlutning 52° (42° och 32° finns som tillval på motororder)
- Drevet kan vridas 28° åt varje håll
- Inbyggd kick-up-funktion för att minska skador om drevet stöter i ett föremål under vattnet
- Lätt åtkomliga skyddsanoder på drev och sköld

Power Trim

- Trimpump med hög kapacitet inbyggd i skölden för enkel installation och utrymmesbesparing i motorrummet

Måttuppgifter V8-300/DP

Ej för installation



Mer information

Kontakta din närmaste Volvo Penta-återförsäljare för mer information om Volvo Penta-motorer och extrautrustning/tillbehör eller besök www.volvopenta.com



Ladda ner vår Dealer Locator App för lokalisering av Volvo Penta-återförsäljare för din iPhone eller Android

OBS: Effekt och bränsleförbrukning uppmätta enligt ISO 8665. Bränsleoktan 90 RON (87 AKI) med 0% etanol och densitet 742g/l, lufttemperatur 25 °C (77 °F), fuktighet 30 % och barometertryck 100 kPa (14,5 PSI). Körning under andra förhållanden påverkar motorns effekt och bränsleförbrukning.

VOLVO PENTA

AB Volvo Penta

SE-405 08 Göteborg, Sweden
www.volvopenta.com

Alla modeller, standardutrustning och tillbehör finns inte tillgängliga i alla länder. Alla specifikationer kan ändras utan föregående meddelande.

Den illustrerade motorn kan avvika något från standardspecifikationen.